

Herzlichen Glückwunsch

Zu Ihrem neuen Campstar gratulieren wir Ihnen herzlich und bedanken uns, dass Sie sich für ein Qualitätsprodukt aus dem Hause PÖSSL entschieden haben.

Welche Reise Sie auch immer unternehmen möchten - mit einem Campstar von PÖSSL haben Sie immer den richtigen Reisebegleiter: Sei es nun eine Städtereise, ein Kurztrip oder ein Familienurlaub. Der hohe Qualitätsstandard und die große Variabilität werden Sie begeistern. Viele nützliche Details erweisen sich unterwegs als äußerst praktisch und lassen Sie den Urlaub noch entspannter erleben.

Jedes Fahrzeug von PÖSSL wird mit Sorgfalt gefertigt und die Qualität wird streng kontrolliert. Das sichert die lange Lebensdauer unserer Produkte.

Diese Bedienungsanleitung enthält vorwiegend Angaben zum Wohnausbau Ihres Campstars. Sie vermittelt Ihnen alle wichtigen Informationen und Tipps, damit Sie alle technischen Vorzüge Ihres Campstars voll und ganz nutzen können. Auch die Pflege - und somit Werterhaltung - haben wir berücksichtigt.

Zusätzlich erhalten Sie die separaten Unterlagen für das Basisfahrzeug und die diversen Einbaugeräte.

Wenden Sie sich zur Durchführung von Wartungsarbeiten oder wann immer Sie Hilfe benötigen stets vertrauensvoll an Ihren CAMPSTAR-Händler. Er kennt Ihr Fahrzeug am besten und wird alle Ihre Wünsche schnell und zuverlässig erfüllen.

Nun wünschen wir Ihnen mit Ihrem Campstar viel Spaß, beste Erholung und stets gute Fahrt.

1	Nachweise	3	9.2	12-V-Bordnetz.	41
1.1	Fahrzeugurkunde	3	9.3	Ladegerät/Booster	43
1.2	Gewährleistung	3	9.4	Sicherungen	45
1.3	Inspektionsplan	4	9.5	Bedienpanel D201	48
1.4	Inspektionsnachweise	5			
1.5	Inspektionsnachweise Elektroinspektion	6	10	Einbaugeräte	52
2	Einleitung	7	10.1	Allgemeines	52
2.1	Allgemeines	8	10.2	Gaskocher.	52
2.2	Umwelthinweise	9	10.3	Dieselstandheizung (Sonderausstattung)	53
3	Sicherheit	10	11	Sanitäre Einrichtung	54
3.1	Brandschutz	10	11.1	Wasserversorgung, Allgemeines	54
3.2	Allgemeines	11	11.2	Wasserkanister	54
3.3	Verkehrssicherheit	11	11.3	Abwasserkanister	55
3.4	Anhängerbetrieb	12	11.4	Wasseranlage	56
3.5	Gasanlage	12	12	Pflege	57
3.6	Elektrische Anlage	14	12.1	Äußere Pflege	57
3.7	Wasseranlage	14	12.2	Innere Pflege	57
4	Vor der Fahrt	15	12.3	Pflegeanleitung für das Aufstelldach	58
4.1	Zuladung	15	12.4	Winterpflege	59
4.2	Fernsehgerät	18	12.5	Stilllegung	59
4.3	Verkehrssicherheit	18	13	Wartung	62
5	Während der Fahrt	20	13.1	Amtliche Prüfungen	62
5.1	Fahren mit dem Campstar	20	13.2	Inspektionsarbeiten	62
5.2	Fahrgeschwindigkeit	20	13.3	Wartungsarbeiten	62
5.3	Sicherheitsgurte	20	13.4	Ersatzteile	63
5.4	Fahrersitz und Beifahrersitz	21	13.5	Typschild	63
5.5	Sitzplatzanordnung	21	13.6	Warn- und Hinweisaufkleber	64
5.6	Betrieb von Heizung und Kocher	21	14	Störungssuche	65
6	Campstar aufstellen	22	14.1	Elektrische Anlage	65
6.1	Feststellbremse	22	14.2	Gasanlage	66
6.2	230-V-Anschluss	22	14.3	Kochstelle	67
7	Wohnen	23			
7.1	Klappe für 230-V-Anschluss, quadratisch	23			
7.2	Lüften	23			
7.3	Schiebetür	24			
7.4	Sitze drehen	24			
7.5	Sitzbank	25			
7.6	Tisch	28			
7.7	Aufstelldach	29			
7.8	Küchenblock	33			
8	Gasanlage	35			
8.1	Allgemeines	35			
8.2	Gasflasche	36			
8.3	Gasanschluss herstellen	37			
8.4	Gasflasche wechseln	38			
8.5	Automatisches Gasabsperrventil	39			
8.6	Gasfernschalter	40			
9	Elektrische Anlage	41			
9.1	Generelle Sicherheitshinweise	41			

1.1 Fahrzeugurkunde

Fahrzeugdaten
Modell:
Kfz-Hersteller/Motorart:
Seriennummer:
Erstzulassung:
Gekauft bei Firma:
Schlüsselnummer:
Fahrgestellnummer:
Kundenanschrift
Name, Vorname:
Straße, Nr.:
PLZ, Ort:
E-Mail:
Stempel und Unterschrift des Händlers

Änderungen in Konstruktion, Ausstattung und Lieferumfang bleiben vorbehalten. Es sind auch Sonderausstattungen aufgeführt, die nicht zum serienmäßigen Lieferumfang gehören. Die Beschreibungen und Abbildungen in dieser Broschüre sind keiner bestimmten Version zuzuordnen. Für alle Details hat allein die jeweils gültige Ausstattungsliste Gültigkeit.

1.2 Gewährleistung

1. Für das Fahrzeug gelten die gesetzlichen Gewährleistungs- und Produkthaftungsbestimmungen.
2. Für die Durchsetzung eventuell eintretender Gewährleistungsansprüche ist es hilfreich, das Fahrzeug am Ende des ersten Jahres einem CAMPSTAR-Handelspartner zur Inspektion vorzuführen. Die Vorführung sollte spätestens 2 Monate nach dem Jahrestag der Erstzulassung (bzw. der Übergabe) erfolgen.
Als Nachweis für die durchgeführte Inspektion ist auf der dafür vorgesehenen Seite in dieser Bedienungsanleitung die Inspektion vom jeweiligen CAMPSTAR-Handelspartner durch Stempel, Datum und Unterschrift zu bestätigen.
3. Die Kosten der Inspektion sind vom Fahrzeughalter zu tragen.

1.3 Inspektionsplan

Pos.	Bauteil	Tätigkeit	Intervall
1	Fehlerstrom-Schutzschalter	Funktionskontrolle bei jedem Anschluss an die 230-V-Versorgung	halbjährlich
2	Gelenke, Scharniere	schmieren	jährlich
3	Kühlbox, Heizung, Kocher, Beleuchtung, Verschlüsse von Stauklappen und Türen, Sicherheitsgurte	Funktionskontrolle	jährlich
4	Aufstelldach	Funktionskontrolle, Dichtheitsprüfung	jährlich
5	Polster	Sichtkontrolle	jährlich
6	Dichtungsgummis und -fugen	auf Beschädigung prüfen	jährlich
7	Wasserversorgung	Dichtheitsprüfung	jährlich
8	Warmluftanlage	Funktionskontrolle, ggf. Lüfterrad reinigen	jährlich
9	Elektroanlage	Funktionskontrolle	jährlich
10	Gasanlage	offizielle Gasprüfung	alle 2 Jahre

Änderungen des Inspektionsplans vorbehalten.

1.4 Inspektionsnachweise

Übergabe

Datum:

Unterschrift und Stempel des CAMPSTAR-Handelspartners:

1. Jahr

Datum:

Unterschrift und Stempel des CAMPSTAR-Handelspartners:

- Keine Mängel festgestellt
- Festgestellte Mängel:

Sollte aufgrund der Inspektion die Notwendigkeit von weiter gehenden Arbeiten festgestellt werden, wird die Ausführung von der Auftragserteilung des Kunden abhängig gemacht. Bitte beachten Sie auch die Service-Intervalle der einzelnen Gerätehersteller. Hinweise finden Sie in den beigefügten Service-Unterlagen.

1.5 Inspektionsnachweise Elektroinspektion



- ▷ Die gesamte 230-V-Anlage muss alle drei Jahre, bei häufiger Nutzung jedes Jahr, durch eine Elektrofachkraft gem. VDE 0100 geprüft werden.

3. Jahr

Datum:

Unterschrift und Stempel der Elektrofachkraft:

- Gesamte 230-V-Anlage geprüft:
- Keine Mängel festgestellt
 - Festgestellte Mängel:

6. Jahr

Datum:

Unterschrift und Stempel der Elektrofachkraft:

- Gesamte 230-V-Anlage geprüft:
- Keine Mängel festgestellt
 - Festgestellte Mängel:

Vor dem ersten Start diese Bedienungsanleitung vollständig lesen!

Die Bedienungsanleitung immer im Fahrzeug mitführen. Alle Sicherheitsbestimmungen auch an andere Benutzer weitergeben.



- ▶ Die Nichtbeachtung dieses Zeichens kann zur Gefährdung von Personen führen.



- ▷ Die Nichtbeachtung dieses Zeichens kann zu Schäden im oder am Fahrzeug führen.



- ▷ Dieses Zeichen weist auf Empfehlungen oder Besonderheiten hin.



- ▷ Dieses Zeichen weist auf umweltbewusstes Verhalten hin.

Diese Bedienungsanleitung enthält Abschnitte, in denen modellbezogene Ausstattungen oder Sonderausstattungen beschrieben sind. Diese Abschnitte sind nicht extra gekennzeichnet. Es ist möglich, dass Ihr Fahrzeug nicht mit diesen Sonderausstattungen ausgerüstet ist. Die Ausstattung Ihres Fahrzeugs kann daher bei einigen Abbildungen und Beschreibungen abweichen.

Andererseits kann Ihr Fahrzeug mit weiteren Sonderausstattungen ausgerüstet sein, die in dieser Bedienungsanleitung nicht beschrieben sind.

Die Sonderausstattungen sind dann beschrieben, wenn sie einer Erklärung bedürfen.

Die separat beigelegten Bedienungsanleitungen beachten.



- ▷ Die Angaben "rechts", "links", "vorne", "hinten" beziehen sich stets auf das Fahrzeug in Fahrtrichtung gesehen.
- ▷ Alle Maße und Gewichte sind "circa"-Angaben.

Wenn die Hinweise in dieser Bedienungsanleitung nicht beachtet werden und deshalb ein Schaden am Fahrzeug entsteht, entfällt der Gewährleistungsanspruch.

Unsere Fahrzeuge werden ständig weiterentwickelt. Wir bitten um Verständnis, dass Änderungen in Form, Ausstattung und Technik vorbehalten sind. Aus dem Inhalt dieser Bedienungsanleitung können aus diesen Gründen keine Ansprüche an den Hersteller abgeleitet werden. Beschrieben sind die bis zur Drucklegung bekannten und eingeführten Ausstattungen.

Nachdruck, Übersetzung und Vervielfältigung, auch auszugsweise, ist ohne schriftliche Genehmigung des Herstellers nicht gestattet.

2.1 Allgemeines

Das Fahrzeug ist nach dem Stand der Technik und nach den anerkannten sicherheitstechnischen Regeln gebaut. Dennoch können Personen verletzt oder kann das Fahrzeug beschädigt werden, wenn die Sicherheitshinweise in dieser Bedienungsanleitung nicht beachtet werden.

Je nach Ausstattung sind Verbandskasten und Warndreieck serienmäßig nicht beigelegt. Das Fahrzeug vor der ersten Inbetriebnahme mit Verbandskasten und Warndreieck ausstatten.

Das Fahrzeug nur in technisch einwandfreiem Zustand benutzen. Die Bedienungsanleitung beachten.

Störungen, die die Sicherheit von Personen oder des Fahrzeugs beeinträchtigen, sofort von Fachpersonal beheben lassen. Um weitergehende Schäden zu vermeiden, bei Störungen die Schadensminderungspflicht des Benutzers beachten.

Die Bremsanlage und die Gasanlage des Fahrzeugs nur von einer autorisierten Fachwerkstatt prüfen und reparieren lassen.

Veränderungen am Aufbau dürfen nur mit Genehmigung des Herstellers durchgeführt werden.

Das Fahrzeug ist ausschließlich zum Transport von Personen bestimmt. Reisegepäck und Zubehör nur bis zur technisch zulässigen Gesamtmasse mitführen.

Die vom Hersteller vorgegebenen Prüf- und Inspektionsfristen einhalten.

2.2 Umwelthinweise



- ▷ Ruhe und Sauberkeit der Natur nicht beeinträchtigen.
- ▷ Grundsätzlich gilt: Abwasser aller Art und Hausmüll gehören nicht in den Straßengully oder in die freie Natur.
- ▷ Abwasserkanister nur an speziell dafür ausgewiesenen Entsorgungsstationen auf Campingplätzen oder Stellplätzen entleeren. Beim Aufenthalt in Städten und Gemeinden die Hinweise an den Stellplätzen beachten oder nach Entsorgungsstationen fragen.
- ▷ Abwasser an Bord nur im Abwasserkanister oder notfalls in anderen dafür geeigneten Behältern sammeln.
- ▷ Abwasserkanister so oft wie möglich entleeren, auch wenn der Abwasserkanister nicht vollständig gefüllt ist (Hygiene).
Abwasserkanister und ggf. Ablassleitung nach Möglichkeit bei jeder Entleerung mit Frischwasser ausspülen.
- ▷ Hausmüll auch auf Reisen nach Glas, Blechdosen, Plastik und Nassmüll trennen. Bei der jeweiligen Gastgemeinde nach Entsorgungsmöglichkeiten fragen. Hausmüll darf nicht auf Parkplätzen in die dortigen Abfallbehälter entsorgt werden.
- ▷ Die Abfallbehälter möglichst oft in die Tonnen oder Container entleeren, die dafür vorgesehen sind. So lassen sich unangenehme Gerüche und problematische Müllansammlungen an Bord vermeiden.
- ▷ Fahrzeugmotor im Stand nicht unnötig laufen lassen. Ein kalter Motor setzt im Leerlauf besonders viele Schadstoffe frei. Die Betriebstemperatur des Motors wird am schnellsten durch Fahrt erreicht.
- ▷ Für längere Aufenthalte in Städten und Gemeinden Abstellplätze aufsuchen, die speziell für Motorcaravans ausgewiesen sind. Bei der jeweiligen Stadt oder Gemeinde nach Abstellmöglichkeiten erkundigen.
- ▷ Stellplätze immer in sauberem Zustand verlassen.

3.1 Brandschutz

3.1.1 Vermeidung von Brandgefahren



- ▶ Kinder nie alleine im Fahrzeug lassen.
- ▶ Brennbare Materialien von Heizgeräten und Kochgeräten fern halten.
- ▶ Leuchten können sehr heiß werden. Wenn die Leuchte eingeschaltet ist, muss der Sicherheitsabstand zu brennbaren Gegenständen immer 30 cm betragen. Brandgefahr!
- ▶ Niemals tragbare Heizgeräte oder Kochgeräte benutzen.
- ▶ Nur autorisiertes Fachpersonal darf die elektrische Anlage, die Gasanlage oder die Einbaugeräte verändern.
- ▶ Die Flammen des Gaskochers müssen immer mit Kochtöpfen oder Pfannen abgedeckt sein. Den Gaskocher nie ohne Kochtöpfe oder Pfannen betreiben.

3.1.2 Feuerbekämpfung



- ▶ Im Fahrzeug immer einen Trockenpulver-Feuerlöscher mitführen. Der Feuerlöscher muss zugelassen, geprüft und griffbereit sein.
- ▶ Den Feuerlöscher regelmäßig von autorisiertem Fachpersonal prüfen lassen. Prüfdatum beachten.
- ▶ Der Feuerlöscher ist nicht im Lieferumfang enthalten ¹⁾.
- ▶ In der Nähe der Kochstelle immer eine Löschdecke bereithalten.

¹⁾ Der Feuerlöscher gehört in einigen Ländern zum Lieferumfang.

3.1.3 Bei Feuer



- ▶ Alle Insassen evakuieren.
- ▶ Elektrische Versorgung ausschalten und vom Netz trennen.
- ▶ Haupt-Absperrventil an der Gasflasche schließen.
- ▶ Alarm geben und Feuerwehr rufen.
- ▶ Feuer bekämpfen, falls dies ohne Risiko möglich ist.



- ▷ Fluchtwege freihalten.
- ▷ Gebrauchsanweisung des Feuerlöschers beachten.

3.2 Allgemeines



- ▶ Der Sauerstoff im Fahrzeuginneren wird durch die Atmung und durch den Betrieb von gasbetriebenen Einbaugeräten verbraucht. Daher muss der Sauerstoff ständig ersetzt werden. Zu diesem Zweck müssen im Fahrzeug Lüftungsgitter eingebaut werden. Wenn das Aufstelddach geöffnet ist, ist die Zwangsentlüftung sichergestellt. Zwangslüftungen weder von innen noch von außen abdecken, z. B. mit einer Wintermatte, oder zustellen. Zwangslüftungen von Schnee und Laub freihalten. Es droht Erstickungsgefahr durch erhöhten CO₂-Gehalt.
- ▶ Durchgangshöhe der Türen beachten.
- ▶ Im Fußboden sind elektrische Leitungen verlegt. In den Fußboden auf keinen Fall Löcher bohren oder Schrauben eindrehen. Gefahr eines Stromschlags oder eines Kurzschlusses durch die Beschädigung einer Leitung.



- ▷ Für die Einbaugeräte (Heizung, Kochstelle, Kühlbox usw.) sowie für das Basisfahrzeug (Motor, Bremsen usw.) sind die jeweiligen Betriebsanleitungen und Bedienungsanleitungen maßgebend. Unbedingt beachten.
- ▷ Wenn Zubehör oder Sonderausstattungen angebaut werden, können sich die Abmessungen, das Gewicht und das Fahrverhalten des Fahrzeugs ändern. Die Anbauteile müssen zum Teil in die Fahrzeugpapiere eingetragen werden.
- ▷ Nur Felgen und Reifen verwenden, die für das Fahrzeug zugelassen sind. Angaben über die Größe der zugelassenen Felgen und Reifen den Fahrzeugpapieren entnehmen oder bei den autorisierten Handelspartnern und Servicestellen erfragen.
- ▷ Beim Abstellen des Fahrzeugs die Feststellbremse fest anziehen.



- ▷ Beim Verlassen des Fahrzeugs alle Türen, Außenklappen und Fenster schließen.
- ▷ Warndreieck und Verbandskasten nach DIN 13164 sind gesetzlich vorgeschrieben und müssen mitgeführt werden.
- ▷ Das Fahrzeug nur dann im Straßenverkehr bewegen, wenn der Fahrzeugführer eine für die Fahrzeug-Klasse gültige Fahrerlaubnis besitzt.
- ▷ Beim Verkauf des Fahrzeugs dem neuen Besitzer alle Bedienungsanleitungen des Fahrzeugs und der Einbaugeräte mitgeben.

3.3 Verkehrssicherheit



- ▶ Vor Fahrtbeginn die Funktion der Signal- und Beleuchtungseinrichtung, der Lenkung und der Bremsen prüfen.
- ▶ Nach einer längeren Standzeit (ca. 10 Monate) die Bremsanlage und die Gasanlage von einer autorisierten Fachwerkstatt prüfen lassen.
- ▶ Vor Fahrtbeginn das Aufstelddach einklappen und sichern.
- ▶ Vor Fahrtbeginn alle drehbaren Sitze in Fahrtrichtung drehen und arretieren. Während der Fahrt müssen die drehbaren Sitze in Fahrtrichtung arretiert bleiben.
- ▶ Während der Fahrt dürfen sich Personen nur auf den zugelassenen Sitzplätzen aufhalten (siehe Kapitel 5). Die zulässige Anzahl der Sitzplätze den Fahrzeugpapieren entnehmen.



- ▶ Vor der Fahrt anschnallen und während der Fahrt angeschnallt bleiben.
- ▶ Kinder stets mit den Kindersicherungs-Einrichtungen sichern, die für die jeweilige Körpergröße und das Gewicht vorgeschrieben sind.
- ▶ Beifahrerairbag deaktivieren, wenn am Beifahrersitz ein rückwärts gerichtetes System zur Kindersicherung verwendet wird.
- ▶ Kinderrückhaltesysteme nur an Sitzplätzen mit werkseitig montierten Dreipunktgurten bzw. an den ISOFIX-Befestigungen anbringen.
- ▶ Bei Unterführungen, Tunneln oder Ähnlichem die Gesamthöhe des Fahrzeugs (einschließlich Dachlasten) beachten.
- ▶ Im Winter muss das Dach vor Fahrtbeginn schnee- und eisfrei sein.
- ▶ Bei Fahrzeugen mit Reisemobil-Zulassung darf der Küchenblock nicht entnommen werden, da ansonsten im Fahrbetrieb die Zulassung erlischt. Somit ist auch kein 7-Sitzer bei einer Reisemobilzulassung möglich.



- ▷ Vor Fahrtbeginn die Zuladung im Fahrzeug gleichmäßig verteilen (siehe Kapitel 4).
- ▷ Beim Beladen des Fahrzeugs und bei Fahrtunterbrechungen, wenn z. B. Gepäck oder Lebensmittel nachgeladen werden, die technisch zulässige Gesamtmasse und die zulässigen Achslasten beachten (siehe Fahrzeugpapiere).
- ▷ Vor Fahrtbeginn die Schranktüren, alle Schubladen und Klappen schließen.
- ▷ Vor Fahrtbeginn Fenster schließen.
- ▷ Vor Fahrtbeginn alle Außenklappen schließen und die Klappenschlösser verriegeln.

3.4 Anhängerbetrieb



- ▶ Beim An- oder Abkuppeln eines Anhängers ist Vorsicht geboten. Unfall- und Verletzungsgefahr!
- ▶ Während des Rangierens zum An- oder Abkuppeln dürfen sich keine Personen zwischen Zugfahrzeug und Anhänger aufhalten.

3.5 Gasanlage

3.5.1 Allgemeine Hinweise



- ▶ Vor Fahrtbeginn und beim Verlassen des Fahrzeugs Gasabsperrventil und das Haupt-Absperrventil schließen.
- ▶ Beim Tanken, auf Fähren oder in der Garage darf kein Gerät (z. B. Heizung) in Betrieb sein, wenn es über den eingebauten Brenner betrieben wird. Explosionsgefahr!
- ▶ Wenn ein Gerät über einen Brenner betrieben wird, das Gerät nicht in geschlossenen Räumen (z. B. Garagen) in Betrieb nehmen. Vergiftungs- und Erstickungsgefahr!
- ▶ Die Gasanlage nur von einer autorisierten Fachwerkstatt warten, reparieren oder ändern lassen.



- ▶ Die Gasanlage vor Inbetriebnahme und gemäß den nationalen Bestimmungen von einer autorisierten Fachwerkstatt prüfen lassen. Dies gilt auch für nicht angemeldete Fahrzeuge. Bei Änderungen an der Gasanlage die Gasanlage sofort von einer autorisierten Fachwerkstatt prüfen lassen.
- ▶ Auch der Gasdruckregler muss geprüft werden. Der Gasdruckregler muss nach spätestens 10 Jahren ersetzt werden. Verantwortlich für die Veranlassung der Maßnahme ist der Halter des Fahrzeugs.
- ▶ Bei Defekt an der Gasanlage (Gasgeruch, hoher Gasverbrauch) besteht Explosionsgefahr! Sofort Haupt-Absperrventil an der Gasflasche schließen. Fenster und Türen öffnen und gut lüften.
- ▶ Bei Defekt an der Gasanlage: Nicht rauchen, keine offenen Flammen entzünden und keine Elektroschalter (Lichtschalter usw.) betätigen.
- ▶ Defekt an der Gasanlage von einer autorisierten Fachwerkstatt beheben lassen.
- ▶ Vor Inbetriebnahme offener Brennstellen (Gaskocher) das Aufstelldach oder ein Fenster öffnen (siehe auch Kapitel 8.5).
- ▶ Gaskocher nicht für Heizzwecke verwenden.
- ▶ Wenn das Fahrzeug oder das Gasgerät nicht benutzt wird, das Haupt-Absperrventil an der Gasflasche schließen.
- ▶ Züandsicherungen müssen nach Erlöschen der Gasflamme innerhalb einer Minute schließen. Dabei ist ein Klicken hörbar. Funktion von Zeit zu Zeit prüfen.
- ▶ Das eingebaute Gasgerät ist ausschließlich für einen Betrieb mit Butangas ausgelegt. Der Gasdruckregler und das eingebaute Gasgerät sind auf einen Betriebsdruck von 30 mbar ausgelegt.
- ▶ Regelmäßig den Gasschlauch am Gasflaschenanschluss auf Dichtheit prüfen. Der Gasschlauch darf keine Risse aufweisen und nicht porös sein. Den Gasschlauch spätestens 10 Jahre nach Herstellungsdatum in einer autorisierten Fachwerkstatt auswechseln lassen. Der Betreiber der Gasanlage muss den Austausch veranlassen.
- ▶ Der Gaskasten ist aufgrund seiner Funktion und Konstruktion ein nach außen offener Raum. Die serienmäßig eingebaute Zwangslüftung nie abdecken oder zustellen. Ausströmendes Gas kann sonst nicht nach außen abgeleitet werden.
- ▶ Den Gaskasten nicht als Stauraum benutzen, da Feuchtigkeit eindringen kann.
- ▶ Das Haupt-Absperrventil an der Gasflasche muss zugänglich sein.
- ▶ Nur gasbetriebene Geräte (z. B. Gasgrill) anschließen, die für einen Gasdruck von 30 mbar ausgelegt sind.

3.5.2 Gasflasche



- ▶ Gasflasche nur im Gaskasten mitführen.
- ▶ Gasflasche im Gaskasten senkrecht aufstellen.
- ▶ Gasflasche verdreh- und kippsicher festzurren.
- ▶ Haupt-Absperrventil an der Gasflasche schließen, bevor der Gasdruckregler oder der Gasschlauch von der Gasflasche entfernt wird.
- ▶ Gasdruckregler oder Gasschlauch nur von Hand an die Gasflasche anschließen. Keine Werkzeuge verwenden.
- ▶ Ausschließlich spezielle Gasdruckregler mit Sicherheitsventil für den Einsatz in Fahrzeugen verwenden (im Neufahrzeug-Auslieferungszustand enthalten).
- ▶ Nur Gasflaschen bis 2,8 kg inkl. Gasflaschenventil mit Sicherheitseinrichtung verwenden (z. B. blaue Campinggazflaschen R907). Gasflaschenventil mit Sicherheitseinrichtung ist nicht Teil der Campinggazflasche. Der Campstar ist auf die Campinggazflasche hin optimiert. Andere bauartgleiche Gasflaschen sind nicht geprüft.
- ▶ Niemals die Belüftungsöffnungen im Boden unter den Gasflaschen blockieren.
- ▶ Auf Vollständigkeit des Gasentlüftungssystems achten.

3.6 Elektrische Anlage



- ▶ Nur Fachpersonal an der elektrischen Anlage arbeiten lassen.
- ▶ Bevor Arbeiten an der elektrischen Anlage durchgeführt werden, alle Geräte und Leuchten abschalten, die Batterie abklemmen und das Fahrzeug vom Netz trennen.
- ▶ Nur Originalsicherungen mit den vorgegebenen Werten verwenden.
- ▶ Defekte Sicherungen nur auswechseln, wenn die Fehlerursache bekannt und beseitigt ist.
- ▶ Sicherungen niemals überbrücken oder reparieren.

3.7 Wasseranlage



- ▶ Stehendes Wasser im Wasserkanister oder in Wasserleitungen wird nach kurzer Zeit ungenießbar. Deshalb vor jeder Benutzung des Fahrzeugs die Wasserleitungen und den Wasserkanister mit mehreren Litern Frischwasser gründlich durchspülen. Dazu den Wasserhahn öffnen. Nach jeder Benutzung des Fahrzeugs den Wasserkanister und die Wasserleitungen vollständig entleeren.



- ▷ Wenn das Fahrzeug für mehrere Tage nicht benutzt wird oder bei Frostgefahr nicht beheizt wird, die gesamte Wasseranlage entleeren. Den Wasserhahn geöffnet lassen. So lassen sich Frostschäden an den Einbaugeräten, Frostschäden am Fahrzeug und Ablagerungen in wasserführenden Bauteilen vermeiden.

4.1 Zuladung



- ▶ Das Überladen des Fahrzeugs und ein falscher Reifendruck können zum Platzen der Reifen führen. Das Fahrzeug kann außer Kontrolle geraten.
- ▶ Die Geschwindigkeit der Zuladung anpassen. Bei hoher Zuladung verlängert sich der Bremsweg.



- ▷ Die in den Fahrzeugpapieren angegebene technisch zulässige Gesamtmasse (zulässiges Gesamtgewicht) durch die Zuladung nicht überschreiten.
- ▷ Eingebautes Zubehör und Sonderausstattungen reduzieren die Zuladung.
- ▷ Die in den Fahrzeugpapieren angegebenen Achslasten einhalten.

Beim Beladen darauf achten, dass sich der Schwerpunkt der Zuladung direkt über dem Fahrzeugboden befindet. Die Fahreigenschaften des Fahrzeugs können sich sonst verändern.

4.1.1 Begriffe



- ▷ In der Technik hat der Begriff "Masse" mittlerweile den Begriff "Gewicht" abgelöst. Im allgemeinen Sprachgebrauch ist "Gewicht" aber noch der geläufigere Begriff. Zum besseren Verständnis wird deshalb in den folgenden Abschnitten der Begriff "Masse" nur in feststehenden Formulierungen verwendet.

Technisch zulässige Gesamtmasse in beladenem Zustand

Die technisch zulässige Gesamtmasse in beladenem Zustand ist das Gewicht, das ein Fahrzeug nie überschreiten darf.

Die technisch zulässige Gesamtmasse in beladenem Zustand setzt sich zusammen aus der **Masse in fahrbereitem Zustand** und der **Zuladung**.

Die technisch zulässige Gesamtmasse in beladenem Zustand (zulässige Gesamtmasse) wird vom Hersteller in den Fahrzeugpapieren im Feld F.1 angegeben.

Masse in fahrbereitem Zustand

Die Masse in fahrbereitem Zustand wird vom Hersteller in den Fahrzeugpapieren im Feld G angegeben.

Zuladung

Die Zuladung setzt sich zusammen aus:

- konventionelle Belastung
- Zusatzausstattung
- persönliche Ausrüstung

Erläuterungen zu den einzelnen Bestandteilen der Zuladung finden Sie im nachfolgenden Text.

Konventionelle Belastung

Die konventionelle Belastung ist das Gewicht, das vom Hersteller für die Passagiere vorgesehen ist.

Konventionelle Belastung bedeutet: Für jeden Sitzplatz, den der Hersteller vorgesehen hat, werden 75 kg angerechnet, unabhängig davon, wie viel die Passagiere tatsächlich wiegen. Der Fahrerplatz ist bereits in der Masse in fahrbereitem Zustand enthalten und darf **nicht** mitgerechnet werden.

Die Anzahl der Sitzplätze wird vom Hersteller in den Fahrzeugpapieren im Feld S.1 angegeben.

Zusatzausstattung Zur Zusatzausstattung gehören Zubehör und Sonderausstattungen. Beispiele für Zusatzausstattung sind:

- Anhängerkupplung
- Dachträger
- Markise
- Fahrrad- oder Motorradträger

Die Gewichte der verschiedenen Sonderausstattungen sind vom Hersteller zu erfahren.

Persönliche Ausrüstung Die persönliche Ausrüstung umfasst alle im Fahrzeug mitgeführten Gegenstände, die in der konventionellen Belastung und der Zusatzausstattung nicht enthalten sind. Zur persönlichen Ausrüstung zählen zum Beispiel:

- Lebensmittel
- Geschirr
- Fernsehgerät
- Radio
- Kleidung
- Bettzeug
- Spielzeug
- Bücher
- Toilettenartikel

Außerdem zählen zur persönlichen Ausrüstung, unabhängig davon, wo sie verstaut sind:

- Tiere
- Fahrräder
- Boote
- Surfbretter
- Sportausrüstungen

4.1.2 Berechnung der Zuladung



- ▶ Die werkseitige Berechnung der Zuladung erfolgt zum Teil auf der Basis von pauschalisierten Gewichten. Die technisch zulässige Gesamtmasse in beladenem Zustand darf aus Sicherheitsgründen aber in keinem Fall überschritten werden.
- ▶ In den Fahrzeugpapieren ist nur die technisch zulässige Gesamtmasse und die Masse in fahrbereitem Zustand angegeben, nicht aber das tatsächliche Gewicht des Fahrzeugs. Zu Ihrer eigenen Sicherheit empfehlen wir, das beladene Fahrzeug (mit Personen) vor Fahrtbeginn auf einer öffentlichen Waage zu wiegen.

Die Zuladung (siehe Kapitel 4.1.1) ist der Gewichtsunterschied zwischen

- der technisch zulässigen Gesamtmasse in beladenem Zustand und
- der Masse des Fahrzeugs in fahrbereitem Zustand.

Beispiel zur Ermittlung der Zuladung

	anzurechnende Masse in kg	Berechnung
technisch zulässige Gesamtmasse gemäß Fahrzeugpapieren Feld F.1	3100	
Masse in fahrbereitem Zustand einschließlich Grundausstattung gemäß Fahrzeugpapieren Feld G	- 2520	
ergibt als erlaubte Zuladung	580	
konventionelle Belastung, z. B. 3 Personen à 75 kg	- 225	
Zusatzausstattung	- 40	
ergibt für die persönliche Ausrüstung	= 315	

Die Berechnung der Zuladung aus der Differenz zwischen der technisch zulässigen Gesamtmasse in beladenem Zustand und der vom Hersteller angegebenen Masse in fahrbereitem Zustand ist jedoch nur ein theoretischer Wert.

Nur wenn das Fahrzeug mit gefüllten Tanks (Kraftstoff und Wasser), gefüllter Gasflasche und kompletter Zusatzausstattung auf einer öffentlichen Waage gewogen wird, kann die tatsächliche Zuladung ermittelt werden.

4.1.3 Fahrzeug richtig beladen



- ▶ Die technisch zulässige Gesamtmasse in beladenem Zustand aus Sicherheitsgründen nie überschreiten.
- ▶ Die Ladung gleichmäßig auf die linke und die rechte Fahrzeugseite verteilen.
- ▶ Die Ladung gleichmäßig auf beide Achsen verteilen. Dabei die Achslasten beachten, die in den Fahrzeugpapieren angegeben sind. Zusätzlich die erlaubte Tragfähigkeit der Reifen beachten.
- ▶ Alle Gegenstände so verstauen, dass sie nicht verrutschen können.
- ▶ Schwere Gegenstände (Vorzelt, Konserven u. Ä.) in Achsnähe verstauen. Zum Verstauen schwerer Gegenstände eignen sich vor allem tiefer gelegene Stauräume, deren Türen sich nicht in Fahrtrichtung öffnen lassen.
- ▶ Leichtere Gegenstände (Wäsche) in die Dachstauschränke stapeln.

4.1.4 Dachlast



- ▷ Im Zubehörhandel ist eine Dachgepäckschiene erhältlich. Die Montage und die zur Verfügung stehende Dachlast in Bezug auf das Aufstelldach ist der Bedienungs- und Montageanleitung der Dachgepäckschiene zu entnehmen. Wir empfehlen eine fachgerechte Montage in einer entsprechenden Werkstatt. Bei Überschreitung der freigegebenen Dachlast übernimmt der Hersteller keine Haftung für evtl. Schäden.

4.2 Fernsehgerät



- ▶ Vor Fahrtbeginn das Fernsehgerät von der Auflage entfernen und sicher verstauen.


4.3 Verkehrssicherheit



- ▶ Regelmäßig vor der Fahrt oder im Abstand von 2 Wochen den Reifendruck prüfen. Ein falscher Reifendruck verursacht übermäßigen Verschleiß und kann zur Beschädigung der Reifen bis hin zum Platzen führen. Das Fahrzeug kann außer Kontrolle geraten.

Vor Fahrtbeginn Checkliste durcharbeiten:

	Nr.	Prüfungen	geprüft
Basisfahrzeug	1	Alle Fahrzeugpapiere sind an Bord	
	2	Reifen in ordnungsgemäßem Zustand	
	3	Fahrzeugbeleuchtung, Brems- und Rückfahrleuchten funktionieren	
	4	Ölstand bei Motor, Getriebe und Servolenkung kontrolliert	
	5	Kühlmittel und Flüssigkeit für Scheiben-Waschanlage aufgefüllt	
	6	Bremsen funktionieren	
	7	Bremsen reagieren gleichmäßig	
	8	Fahrzeug bleibt beim Bremsen in der Spur	
Wohnaufbau außen	9	Markise ganz eingedreht	
	10	Dach schnee- und eisfrei (im Winter)	
	11	Außenanschlüsse getrennt und Leitungen verstaut	
	12	Aufstelldach eingeklappt, verschlossen, verriegelt und gesichert	
	13	Außenklappen und Türen geschlossen und verriegelt	
	14	Gesamthöhe des Fahrzeugs einschließlich beladenem Dachgepäckträger festgestellt und notiert. Die Höhenangabe im Fahrerhaus griffbereit aufbewahren	
Wohnaufbau innen	15	Tisch verstaut	
	16	Lose Teile verstaut oder befestigt	
	17	Offene Ablagen abgeräumt	
	18	Alle Schubladen und Klappen geschlossen	
	19	Kindersitze an Sitzplätzen mit Dreipunktgurten oder ISOFIX montiert	
	20	Drehsitz-Arretierung für Fahrersitz und Beifahrersitz in Fahrtrichtung eingerastet	
	21	Sitzbank in Fahrposition gebracht (der Hebel muss auf die grüne Markierung zeigen)	
	22	Verdunklungen im Fahrerhaus entfernt	
	23	Lüftungsgitter verstaut	

	Nr.	Prüfungen	geprüft
Gasanlage	24	Gasflasche im Gaskasten verdrehsicher festgezurt	
	25	Haupt-Absperrventil an der Gasflasche und Gasabsperrventil geschlossen	
Elektrische Anlage	26	<p>Batteriespannung der Starterbatterie und der Wohnraumbatterie (siehe Kapitel 9) prüfen. Wird am Panel eine zu geringe Batteriespannung angezeigt, muss die jeweilige Batterie nachgeladen werden. Die Hinweise im Kapitel 9 beachten</p> <p> ▷ Reise mit voll geladener Starterbatterie und Wohnraumbatterie beginnen.</p>	

5.1 Fahren mit dem Campstar



- ▶ Auf den Sitzplätzen, an denen ein Sicherheitsgurt montiert ist, während der Fahrt immer den Sicherheitsgurt anlegen.
- ▶ Nie während der Fahrt den Sicherheitsgurt öffnen.
- ▶ Mitfahrende Personen müssen auf den dafür vorgesehenen Plätzen sitzen bleiben.
- ▶ Die Türverriegelung darf nicht geöffnet werden.



- ▷ Auf schlechten Straßen langsam fahren.



- ▷ Wenn diese Hinweise nicht beachtet werden und deshalb ein Unfall oder ein Schaden entsteht, übernimmt der Hersteller keine Haftung.
- ▷ Die in Kapitel 3 aufgeführten Sicherheitsmaßnahmen müssen eingehalten werden.

5.2 Fahrgeschwindigkeit



- ▶ Das Fahrzeug ist mit einem leistungsstarken Motor ausgestattet. So stehen in schwierigen Verkehrssituationen ausreichend Reserven zur Verfügung. Diese hohe Leistung ermöglicht eine hohe Endgeschwindigkeit und erfordert überdurchschnittliches fahrerisches Können.
- ▶ Das Fahrzeug bietet eine große Angriffsfläche für Wind. Besondere Gefahr droht bei plötzlich auftretendem Seitenwind.
- ▶ Ungleichmäßige oder einseitige Beladung verändert das Fahrverhalten.
- ▶ Auf unbekanntem Straßen können schwierige Fahrbahnverhältnisse herrschen und überraschende Verkehrssituationen auftreten. Passen Sie deshalb im Interesse Ihrer Sicherheit die Fahrgeschwindigkeit der jeweiligen Verkehrssituation und Umgebungssituation an.
- ▶ Die nationalen gesetzlichen Geschwindigkeitsbegrenzungen einhalten.

5.3 Sicherheitsgurte

Das Fahrzeug ist im Wohnbereich an den Sitzplätzen, an denen vom Gesetzgeber ein Sicherheitsgurt vorgeschrieben ist, mit Automatik-Dreipunktgurten ausgestattet. Auf den Sitzen der Rückbank sind ISOFIX-Befestigungen angebracht. Für das Anschnallen gelten die entsprechenden nationalen Bestimmungen.



- ▶ Vor der Fahrt anschnallen und während der Fahrt angeschnallt bleiben.
- ▶ Gurtbänder nicht beschädigen oder einklemmen. Beschädigte Sicherheitsgurte von einer autorisierten Fachwerkstatt auswechseln lassen.
- ▶ Die Gurtbefestigungen, die Aufrollautomatik und die Gurtschlösser nicht verändern.
- ▶ Sitzbank in Fahrposition gebracht (siehe Kapitel 7.5.2).
- ▶ Verschraubung der Sicherheitsgurte von Zeit zu Zeit auf festen Sitz prüfen.
- ▶ Jeden Sicherheitsgurt nur für **eine** erwachsene Person verwenden.



- ▶ Gegenstände nicht zusammen mit Personen angurten.
- ▶ Sicherheitsgurte sind für Personen mit einer Körpergröße unter 150 cm nicht ausreichend. In diesem Fall zusätzlich Rückhaltevorrichtungen verwenden. Prüfzertifikat beachten.
- ▶ Kinderrückhaltesysteme nur an Sitzplätzen mit werkseitig montierten Dreipunktgurten anbringen.
- ▶ Verwendete Sicherheitsgurte nach einem Unfall austauschen (lassen).
- ▶ Während der Fahrt die Rückenlehne des Sitzes nicht zu weit nach hinten neigen. Die Wirkung des Sicherheitsgurtes ist sonst nicht mehr gewährleistet.

5.3.1 Sicherheitsgurt richtig anlegen



- ▶ Das Gurtband nicht verdrehen. Das Gurtband muss glatt am Körper anliegen.
- ▶ Beim Anlegen des Sicherheitsgurts korrekte Sitzhaltung einnehmen.

5.4 Fahrersitz und Beifahrersitz



- ▶ Vor Fahrtbeginn alle drehbaren Sitze in Fahrtrichtung drehen und arretieren.
- ▶ Die Sitze während der Fahrt in Fahrtrichtung arretiert lassen und nicht verdrehen.



- ▷ Der Fahrersitz und der Beifahrersitz sind je nach Modell und Ausstattungsvariante Bestandteil des Basisfahrzeugs. In diesem Fall ist das Einstellen der Sitze in der Betriebsanleitung des Basisfahrzeugs beschrieben.

5.5 Sitzplatzanordnung



- ▶ Während der Fahrt dürfen sich Personen nur auf den zugelassenen Sitzplätzen aufhalten. Die zulässige Anzahl der Sitzplätze den Fahrzeugpapieren entnehmen.
- ▶ An Sitzplätzen gilt die Anschnallpflicht.
- ▶ Die originale Zweierbank nie in Fahrtrichtung rechts einbauen, die Schlafbank nie links einbauen. Die Sicherheitsgurte können sonst nicht an allen Sitzplätzen angelegt werden.

5.6 Betrieb von Heizung und Kocher



- ▶ Beim Tanken, auf Fähren oder in der Garage darf kein Gerät (z. B. Heizung oder Kocher) in Betrieb sein, wenn es über den eingebauten Brenner betrieben wird. Explosionsgefahr!

Die Lage des Kraftstoff-Einfüllstutzens der Bedienungsanleitung des Basisfahrzeugs entnehmen.

6.1 Feststellbremse



- ▶ Beim Lösen der Feststellbremse kann sich das Fahrzeug bewegen, z. B. wenn es auf Fahrzeugkeilen steht.

Beim Abstellen des Fahrzeugs die Feststellbremse fest anziehen.



- ▷ Die angezogene Feststellbremse kann den Fahrersitz beim Drehen hindern. Bei Bedarf Feststellbremse kurz lösen.

6.2 230-V-Anschluss

Das Fahrzeug kann an eine 230-V-Versorgung angeschlossen werden (siehe Kapitel 9).

7.1 Klappe für 230-V-Anschluss, quadratisch

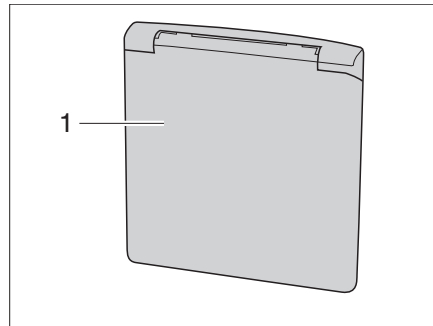


Bild 1 Klappe für 230-V-Anschluss

Öffnen: ■ Außenklappe (Bild 1,1) unten greifen und nach oben schwenken.

Schließen: ■ Die Außenklappe nach unten schwenken und zudrücken.

7.2 Lüften



Der Sauerstoff im Fahrzeuginnenen wird durch die Atmung und durch den Betrieb von gasbetriebenen Einbaugeräten verbraucht. Daher muss der Sauerstoff ständig ersetzt werden. Sorgen Sie für eine ständige Belüftung durch Öffnen des Aufstelldachs oder das Öffnen eines Fensters. Wenn das Aufstelldach geöffnet ist, ist die Zwangsentlüftung sichergestellt.



▷ Bei bestimmten Witterungsverhältnissen kann trotz ausreichender Belüftung an metallischen Gegenständen Kondenswasser auftreten (z. B. an der Boden-Fahrwerk-Verschraubung).

Kondenswasser

Durch häufiges und gezieltes Lüften für ständigen Luftaustausch sorgen. Nur auf diese Weise wird die Bildung von Kondenswasser bei kühler Witterung verringert. Wenn Heizleistung, Luftverteilung und Lüftung aufeinander abgestimmt sind, lässt sich in kühlen Jahreszeiten ein angenehmes Wohnklima schaffen. Um Zugluft zu vermeiden, die Luftaustrittsdüsen am Armaturenbrett schließen und die Luftverteilung des Basisfahrzeugs auf Umluft stellen. Das Fahrzeug bei längerer Standzeit ab und zu gut durchlüften, v. a. im Sommer, weil Hitzestau möglich ist.

7.3 Schiebetür



- ▶ Darauf achten, dass beim Schließen der Schiebetür keine Finger oder andere Körperteile eingeklemmt werden.
Beim Schließen der Schiebetür dürfen sich keine Personen im Schließbereich befinden.
- ▶ Darauf achten, dass Kinder nicht unbeaufsichtigt die Schiebetür betätigen.
- ▶ Während des Wohnbetriebs im Campstar Kindersicherung deaktivieren (Notausgang).
- ▶ Bei der elektrischen Schiebetüre (Sonderausstattung) die Bedienungsanleitung des Fahrzeughersteller beachten.

Kindersicherung aktivieren/deaktivieren



- ▷ Weitere Informationen über die verbaute Kindersicherung der Bedienungsanleitung des Chassisherstellers entnehmen.

7.4 Sitze drehen



- ▶ Vor Fahrtbeginn alle drehbaren Sitze in Fahrtrichtung drehen und arretieren. Während der Fahrt müssen die drehbaren Sitze in Fahrtrichtung arretiert bleiben.
- ▶ Beim Lösen der Feststellbremse kann sich das Fahrzeug bewegen, z. B. wenn es auf Fahrzeugkeilen steht.



- ▷ Weitere Informationen zu den Einstellmöglichkeiten der Sitze der Bedienungsanleitung des Chassisherstellers entnehmen.

7.5 Sitzbank



Die Sitzbank darf nur als letzte Reihe im Fahrzeug verwendet werden. Weitere Sitze dürfen nicht hinter der Sitzbank eingebaut und genutzt werden, sondern dürfen immer nur davor eingebaut und genutzt werden.

7.5.1 Sitzbank in Schlafposition umbauen

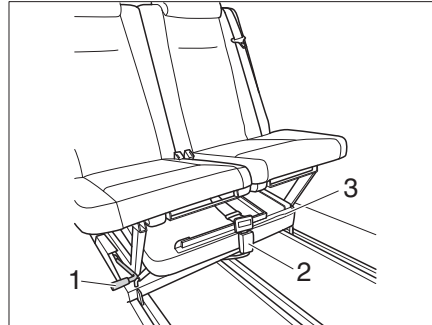


Bild 2 Sitzbank verschieben

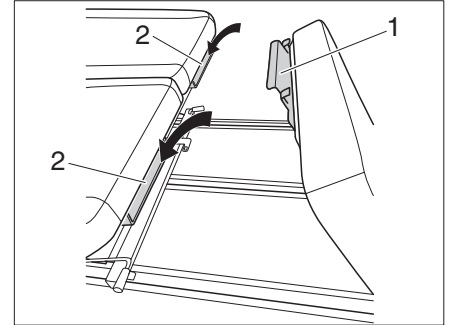


Bild 3 Bettverlängerung einhängen

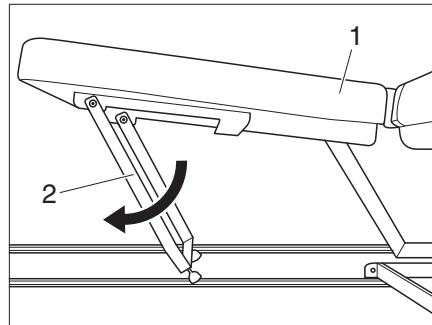


Bild 4 Füße ausklappen

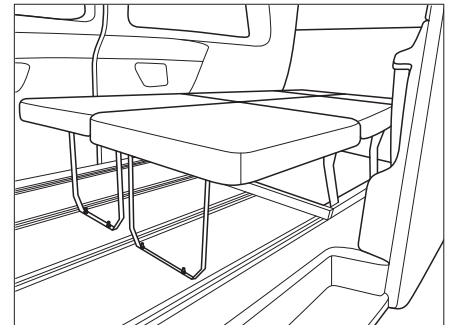


Bild 5 Sitzbank in Schlafposition

- Gurtschloss (Bild 2,2) öffnen und Bettverlängerung (Bild 2,3) herausnehmen.
- Positionierungshebel (Bild 2,1) ziehen und Sitzbank nach vorne schieben.
- Laschen (Bild 3,1) der Bettverlängerung in die Bügel (Bild 3,2) unter der Sitzbank einhängen.
- Füße (Bild 4,2) unter der Bettverlängerung (Bild 4,1) herunterklappen, bis sie in senkrechter Position einrasten.

Die Sitzbank befindet sich jetzt in Schlafposition (Bild 5).

7.5.2 Sitzbank in Fahrposition umbauen



Während der Fahrt muss die Bettverlängerung mit dem Sicherheitsgurt (Bild 7,2) gesichert werden!

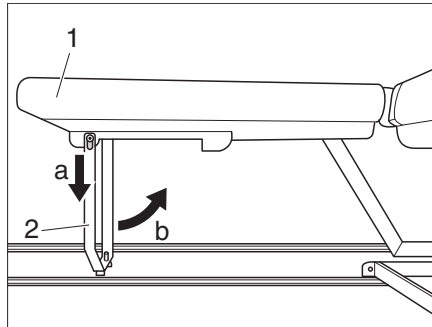


Bild 6 Füße einklappen

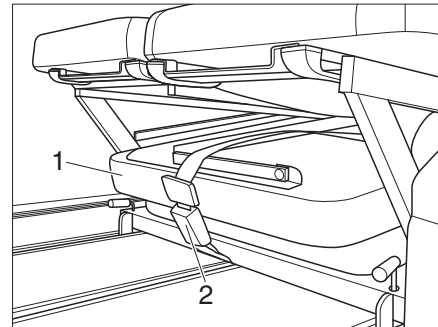


Bild 7 Bettverlängerung verstauen

- Bettverlängerung (Bild 6,1) nach unten drücken (a), Füße (Bild 6,2) einklappen (b) und Bettverlängerung abnehmen.
- Bettverlängerung (Bild 7,1) unter der Sitzbank verstauen und mit dem Gurtschloss (Bild 7,2) sichern.

7.5.3 Sitzbank ausbauen

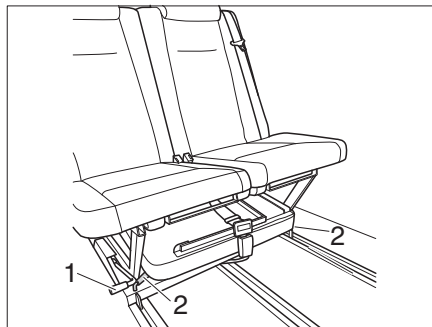


Bild 8 Sitzbank ausbauen

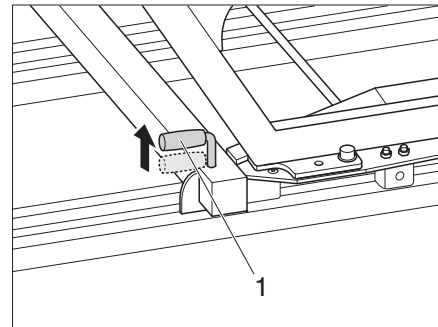


Bild 9 Verriegelungshebel

- Beide Verriegelungshebel (Bild 8,2 bzw. Bild 9,1) nach oben ziehen.
- Positionierungshebel (Bild 8,1) ziehen und Sitzbank vorsichtig nach hinten schieben, bis die Sitzbank aus den Schienen gehoben werden kann.

7.5.4 Sitzbank einbauen

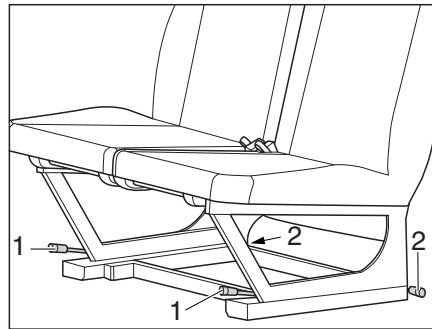


Bild 10 Sitzbank einbauen

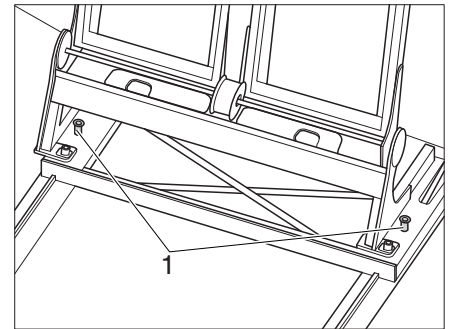


Bild 11 Rastbolzen

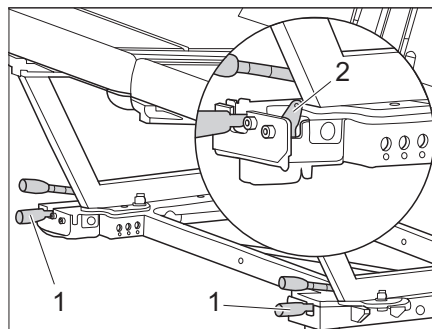


Bild 12 Sitzbank verriegeln

- Beide hinteren Verriegelungshebel (Bild 10,2) herausziehen und mit Rastbolzen blockieren.
 - Beide vorderen Verriegelungshebel (Bild 10,1) in obere Position bringen.
 - Sitzbank in die Schienen setzen.
 - Rastbolzen (Bild 11,1) nach oben ziehen.
Die hinteren Verriegelungshebel werden damit eingezogen und halten die Sitzbank in der Schiene.
 - Vordere Verriegelungshebel (Bild 10,1) nach unten drücken.
Die Krallen des Unterbaus greifen in die Schiene.
 - Prüfen, ob die vorderen Verriegelungshebel (Bild 10,1) in den Sicherungshebel (Bild 10,2) einrasten.
- ▷ Sicherstellen, dass beide vorderen Verriegelungshebel (Bild 10,1) vollständig verriegelt sind.



7.6 Tisch

7.6.1 Tischplatte verschieben

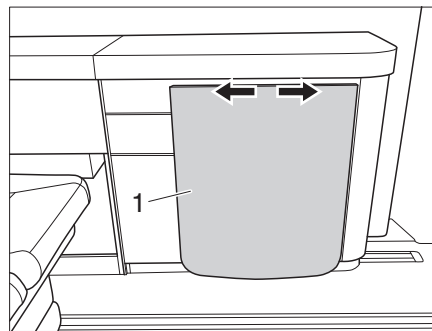


Bild 13 Tisch im Campstar

Die Tischplatte im Campstar kann an der Möbelfront entlang verschoben werden, um eine geeignete Aufstellposition zu finden.



Mögliche Beschädigungen an der Möbelfront.

- ▷ Tischplatte (Bild 13,1) vor dem Verschieben leicht anheben, damit die Möbel nicht verkratzt werden.

- Tischplatte (Bild 13,1) etwas nach links schieben, bis sie ausrastet.
- In gewünschte Position nach rechts schieben.

7.6.2 Tisch aufstellen

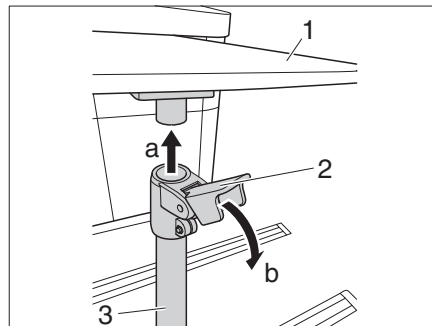


Bild 14 Stützfuß klemmen

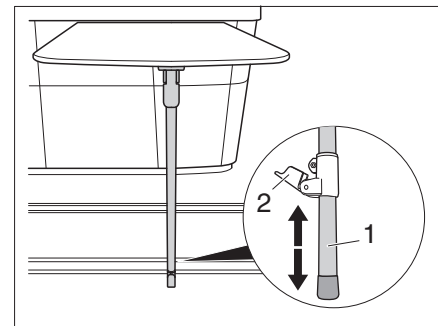


Bild 15 Höhe einstellen

Stützfuß festklemmen

- Tischplatte (Bild 14,1) um 90° schwenken.
- Stützfuß (Bild 14,3) in die Tischplatte stecken (a).
- Klemmung (Bild 14,2) nach unten drücken (b).

Höhe des Stützfußes einstellen

- Das Innenrohr (Bild 15,1) verschieben, bis die Tischplatte waagrecht steht.
- Klemmung (Bild 15,2) nach oben drücken.

7.7 Aufstelldach



► Vor Fahrtbeginn das Aufstelldach einklappen.



Die Struktur des Zeltstoffs des Aufstelldachs weist winzig kleine Löcher auf. Dies ist ganz normal – die Löcher schließen sich, sobald das Zelt feucht wird und die Fasern aufquellen.

Wassersäule für den Stoffbalg laut Hersteller: 100 mm × 24 h

▷ Bedienungs- und Pflegeanleitungen des Herstellers beachten.

7.7.1 Aufstelldach öffnen

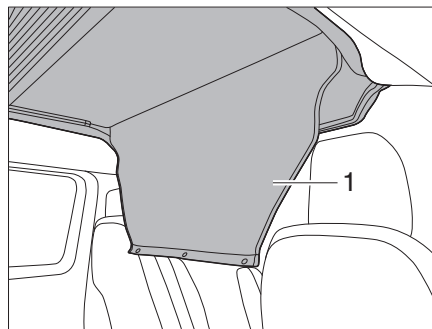


Bild 16 Durchstiegsabdeckung aufrollen

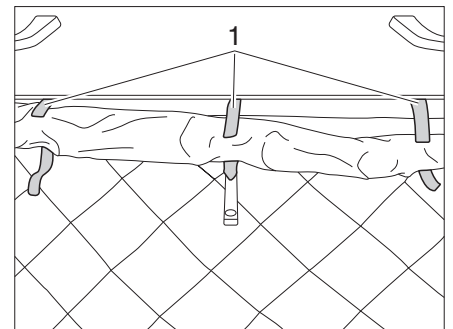


Bild 17 Klettverschlüsse öffnen

- Durchstiegsabdeckung (Bild 16,1) öffnen und aufrollen.
- Drei Klettverschlüsse (Bild 17,1) des Stoffbalgs öffnen.

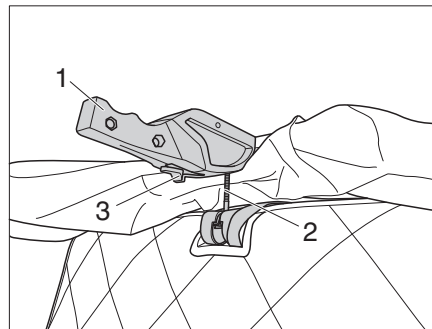


Bild 18 Verriegelungen entspannen

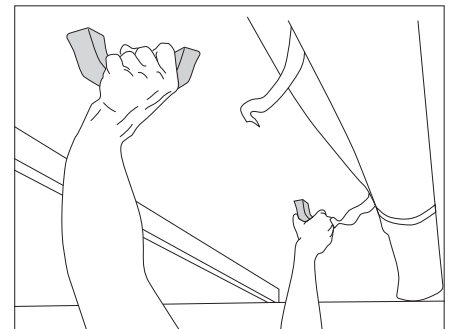


Bild 19 Aufstelldach hochstellen

- Sicherungshebel (Bild 18,3) nach vorne drücken und gleichzeitig Verriegelung (Bild 18,1) links und rechts nach unten ziehen.
- Bolzen (Bild 18,2) aus der Aufnahme nehmen.
- Aufstelldach an den Griffen mit beiden Händen nach oben drücken (Bild 19).
- Liegefläche für Stehhöhe nach oben klappen.

7.7.2 Liegefläche nutzen



- ▶ Die Liegefläche im Aufstelldach maximal mit 200 kg belasten.
- ▶ Die Liegefläche im Aufstelldach nur benutzen, wenn der Herausfallschutz aufgespannt ist.
- ▶ Beim Besteigen der Liegefläche nicht auf die Armlehnen des Fahrer- und Beifahrersitzes treten.
- ▶ Besonders bei Kleinkindern unter 6 Jahren immer darauf achten, dass sie nicht von der Liegefläche fallen können.

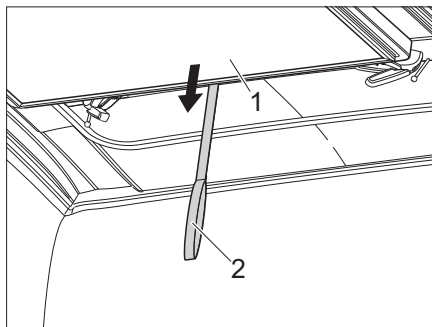


Bild 20 Liegefläche nach unten ziehen (Campstar)

- Liegefläche vorbereiten:*
- Liegefläche (Bild 20,1) am Gurt (Bild 20,2) nach unten ziehen.

7.7.3 Herausfallschutz anbringen



- ▷ Den Herausfallschutz erst anbringen, wenn sich die Personen bereits im Aufstelldach befinden.

Um Kinder vor einem Sturz von der Liegefläche zu schützen, kann der Herausfallschutz am Aufstelldach angebracht werden.

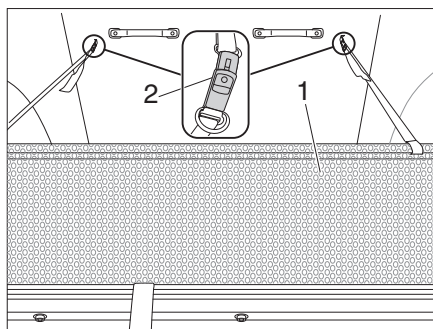


Bild 21 Herausfallschutz

Herausfallschutz einhängen:

- Herausfallschutz (Bild 21,1) unter der Matratze hervorziehen.
- Herausfallschutz mit Riemenschnalle (Bild 21,2) am Aufstelldach befestigen.

Herausfallschutz abhängen und verstauen:

- Riemenschnalle (Bild 21,2) lösen.
- Herausfallschutz (Bild 21,1) unter der Matratze verstauen.

7.7.4 Panoramafunktion im Aufstelldach



Mögliche Beschädigungen am Zeltstoff und Reißverschluss.

- ▷ Beim Schließen des Reißverschlusses Aufstelldach nach unten ziehen, damit der Reißverschluss nicht unter Spannung steht (Bild 23).

Das hochgestellte Aufstelldach kann mit einem Reißverschluss geöffnet werden.

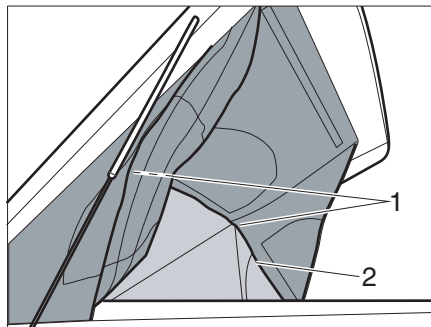


Bild 22 Panoramafunktion

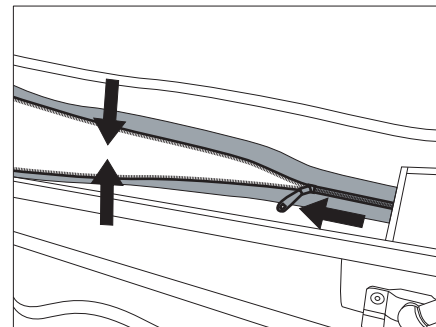


Bild 23 Reißverschluss entlasten

*Aufstelldach öffnen
(Panoramafunktion):*

- Aufstelldach öffnen (siehe Kapitel 7.7.1).
- Den Reißverschluss (Bild 22,2) rundum am Aufstelldach öffnen.
- Seitenwände und Frontwand mit Klettverschluss (Bild 22,1) am Aufstelldach oben fixieren.

Aufstelldach schließen:

- Klettverschlüsse der Seitenwände und Frontwand am Aufstelldach oben lösen.
- Aufstelldach etwas nach unten ziehen und Reißverschluss schließen.
- Aufstelldach schließen (siehe Kapitel 7.7.5).

7.7.5 Aufstelldach schließen



- ▷ Vor dem Schließen des Aufstelldachs mindestens eine Tür am Fahrzeug öffnen. Es drohen Materialschäden durch Überdruck.
- ▷ Vor dem Schließen des Aufstelldachs die Liegefläche (Bild 20,1) herunterziehen. Liegefläche und Aufstelldach **nicht** gleichzeitig herunterziehen.
- ▷ Beim Schließen des Aufstelldachs darauf achten, dass die Stoffbälge nicht eingeklemmt werden.
- ▷ Vor Fahrtbeginn prüfen, ob die Bolzen (Bild 26,2) der Verriegelungen links und rechts korrekt spannen. Bei Bedarf nach Anleitung des Herstellers die Verriegelung einstellen.
- ▷ Zwischen Dachschaale und Liegeeinheit dürfen sich keine Gegenstände und kein Bettzeug befinden – Gefahr von Beschädigungen!
- ▷ Das Aufstelldach darf nur mit der Originalmatratze geschlossen werden.
- ▷ Darauf achten, dass die Matratze nicht über die Liegefläche nach hinten hinausragt.

Aufstelldach schließen

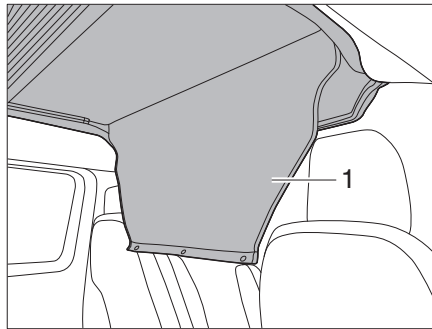


Bild 24 Durchstiegsabdeckung abrollen

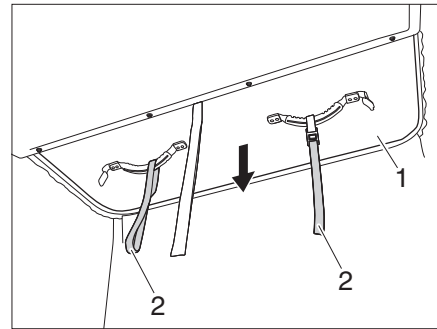


Bild 25 Aufstelldach nach unten ziehen

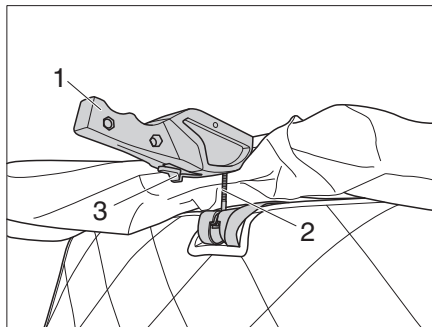


Bild 26 Verriegelung spannen

- Tür am Fahrzeug öffnen.
- Durchstiegsabdeckung (Bild 24,1) abrollen.
- Liegefläche (Bild 20,1) am Gurt (Bild 20,2) nach unten ziehen.
- Aufstelldach (Bild 25,1) mit Blick in Richtung Heck an den Ziehvorrichtungen (Bild 25,2) **langsam** nach unten ziehen und beobachten, ob der Stoffbalg sauber nach innen fällt.
- Bolzen (Bild 26,2) in die Aufnahme schieben.
- Verriegelungen (Bild 26,1) links und rechts nach oben drücken.
- Prüfen, ob der Bolzen (Bild 26,2) kein Spiel aufweist und der Sicherungshebel (Bild 26,3) eingerastet ist.
- Stoffbalg im Bereich der Verriegelung sorgfältig aufrollen und mit drei Klettverschlüssen (Bild 17,1) fixieren.
- Durchstiegsabdeckung (Bild 24,1) mit Druckknöpfen schließen.

7.8 Küchenblock

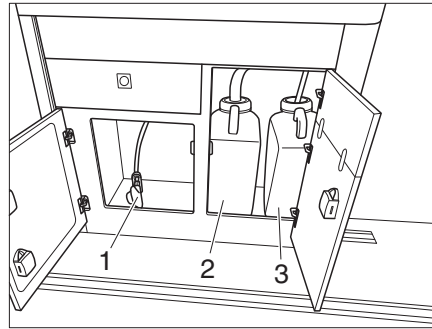


Bild 27 Küchenblock Campstar

Hinter der linken Schranktüre des Küchenblocks befindet sich der Anschluss (Bild 27,1) für die Gasflasche.

Hinter der rechten Schranktüre befinden sich der Abwasserkanister (Bild 27,2) und der Wasserkanister (Bild 27,3) (siehe auch Kapitel 11).

7.8.1 Küchenblock herausschwenken

Der Küchenblock lässt sich mit wenigen Handgriffen aus dem Inneren des Fahrzeugs herausschwenken.



▷ Darauf achten, dass die Schiebetür komplett geöffnet ist.

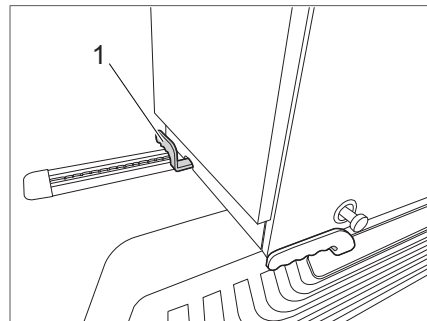


Bild 28 Küchenblock entriegeln



Bild 29 Küchenblock herausschwenken

- Arretierhebel (Bild 28,1) hochziehen.
- Küchenblock nach außen schwenken (Bild 29).

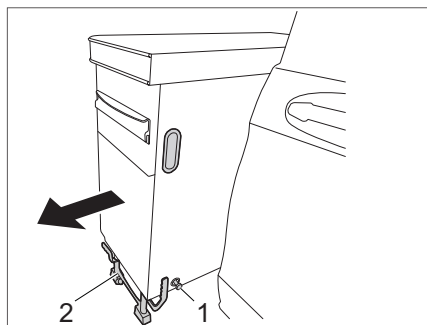


Bild 30 Fuß ausklappen

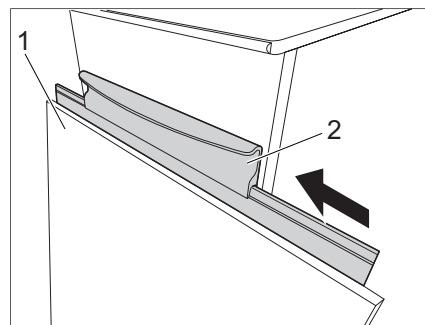


Bild 31 Tischplatte einhängen

- Hebel (Bild 30,1) der Fußarretierung nach außen ziehen. Die Stützen (Bild 30,2) schwenken nach unten.
- ▷ Darauf achten, dass die Stützen (Bild 30,2) einrasten.



- Küchenblock nach außen ziehen und auf den Stützen absetzen (Bild 30).
- Tischplatte (Bild 31,1) in die Kederleiste (Bild 31,2) einhängen.

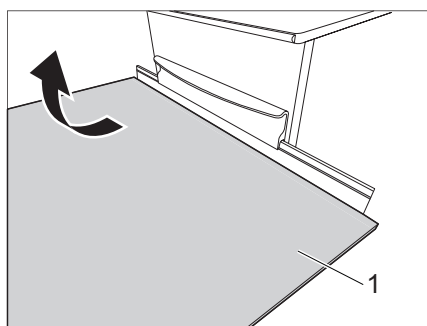


Bild 32 Tischplatte aufstellen

- Tischplatte (Bild 32,1) nach oben schwenken und Stützfuß einsetzen (siehe Kapitel 7.6.2).

Der Einbau des Küchenblocks erfolgt in umgekehrter Reihenfolge.

- ▷ Beim Einbau darauf achten, dass alle Arretierungen einrasten und alle losen Teile sicher verstaut sind.



8.1 Allgemeines



- ▶ Vor Fahrtbeginn und beim Verlassen des Fahrzeugs das Gasabsperrentil an der Gasflasche schließen.
- ▶ Beim Tanken, auf Fahren oder in der Garage darf kein Gerät (z. B. Heizung oder Kocher) in Betrieb sein, wenn es über den eingebauten Brenner betrieben wird. Explosionsgefahr!
- ▶ Wenn ein Gerät über einen Brenner betrieben wird, das Gerät nicht in geschlossenen Räumen (z. B. Garagen) in Betrieb nehmen. Vergiftungs- und Erstickungsgefahr!
- ▶ Die Gasanlage nur von einer autorisierten Fachwerkstatt warten, reparieren oder ändern lassen.
- ▶ Die Gasanlage vor Inbetriebnahme und gemäß den nationalen Bestimmungen von einer autorisierten Fachwerkstatt prüfen lassen. Dies gilt auch für nicht angemeldete Fahrzeuge. Bei Änderungen an der Gasanlage die Gasanlage sofort von einer autorisierten Fachwerkstatt prüfen lassen.
- ▶ Auch der Gasdruckregler muss geprüft werden. Der Gasdruckregler muss nach spätestens 10 Jahren ersetzt werden. Verantwortlich für die Veranlassung der Maßnahme ist der Halter des Fahrzeugs.
- ▶ Bei einem Defekt an der Gasanlage (Gasgeruch, hoher Gasverbrauch) besteht Explosionsgefahr! Sofort Haupt-Absperrventil an der Gasflasche schließen. Fenster und Türen öffnen und gut lüften.
- ▶ Bei einem Defekt an der Gasanlage: Nicht rauchen, keine offenen Flammen entzünden und keine Elektroschalter (Lichtschalter usw.) betätigen.
- ▶ Defekt an der Gasanlage von einer autorisierten Fachwerkstatt beheben lassen.
- ▶ Vor Inbetriebnahme offener Brennstellen (Gaskocher) Aufstelldach oder ein Fenster öffnen.
- ▶ Gaskocher nicht für Heizzwecke verwenden.
- ▶ Wenn das Fahrzeug oder das Gasgerät nicht benutzt werden, das Haupt-Absperrventil an der Gasflasche schließen.
- ▶ Züandsicherungen müssen nach Erlöschen der Gasflamme innerhalb einer Minute schließen. Dabei ist ein Klicken hörbar. Funktion von Zeit zu Zeit prüfen.
- ▶ Das eingebaute Gasgerät ist ausschließlich für einen Betrieb mit Butangas ausgelegt. Der Gasdruckregler sowie das eingebaute Gasgerät ist auf einen Betriebsdruck von 30 mbar ausgelegt.
- ▶ Regelmäßig den Gasschlauch am Gasflaschenanschluss auf Dichtheit prüfen. Der Gasschlauch darf keine Risse aufweisen und nicht porös sein. Den Gasschlauch spätestens 10 Jahre nach Herstellungsdatum in einer autorisierten Fachwerkstatt auswechseln lassen. Der Betreiber der Gasanlage muss den Austausch veranlassen.
- ▶ Der Gaskasten ist aufgrund seiner Funktion und Konstruktion ein nach außen offener Raum. Die serienmäßig eingebaute Zwangslüftung nie abdecken oder zustellen. Ausströmendes Gas kann sonst nicht nach außen abgeleitet werden.
- ▶ Das Haupt-Absperrventil an der Gasflasche muss zugänglich sein.



- ▶ Nur gasbetriebene Geräte (z. B. Gasgrill) anschließen, die für einen Gasdruck von 30 mbar ausgelegt sind.
- ▶ Abgase müssen ungehindert ins Freie austreten können und Frischluft muss ungehindert eintreten können. Deswegen Ansaugöffnungen sauber halten und freihalten (z. B. von Schnee und Eis). Es dürfen keine Schneewälle oder Schürzen am Fahrzeug anliegen.

8.2 Gasflasche



- ▶ Gasflasche nur im Gaskasten mitführen.
- ▶ Gasflasche im Gaskasten senkrecht aufstellen.
- ▶ Gasflasche verdreh- und kippsicher festzurren.
- ▶ Wenn die Gasflasche nicht an den Gasschlauch angeschlossen ist, immer die Schutzkappe aufsetzen.
- ▶ Haupt-Absperrventil an der Gasflasche schließen, bevor der Gasdruckregler oder der Gasschlauch von der Gasflasche entfernt wird.
- ▶ Gasdruckregler oder Gasschlauch nur von Hand an der Gasflasche anschließen. Keine Werkzeuge verwenden. Andere Gasdruckregler sind nicht zulässig.
- ▶ Ausschließlich spezielle Gasdruckregler (Bild 34,2) mit Sicherheitsventil für den Einsatz in Fahrzeugen verwenden (im Neufahrzeug-Auslieferungszustand enthalten).
- ▶ Nur Gasflaschen bis 2,8 kg inkl. Gasflaschenventil mit Sicherheitseinrichtung verwenden (z. B. blaue 1,8 kg/ 2,8 kg-Campinggazflaschen R904 / R907 ¹⁾)
- ▶ Niemals die Belüftungsöffnung im Boden unter der Gasflasche blockieren.

¹⁾ Gasflaschenventil mit Sicherheitseinrichtung ist nicht Teil der Campinggazflasche.



- ▷ Verschraubungen am Gasdruckregler haben Linksgewinde.
- ▷ Für gasbetriebene Geräte muss der Gasdruck auf 30 mbar reduziert werden.
- ▷ Direkt am Flaschenventil unverstellbaren Gasdruckregler mit Sicherheitsventil anschließen.
Der Gasdruckregler reduziert den Gasdruck der Gasflasche auf den Betriebsdruck des Gasgeräts.
- ▷ Informationen sind bei den Handelspartnern oder der Servicestelle erhältlich.

8.3 Gasanschluss herstellen



► Den Gasanschluss nur von einem Sachkundigen herstellen lassen.

Bei der Erstinbetriebnahme des Campstars muss der Gasanschluss im Küchenblock hergestellt werden.

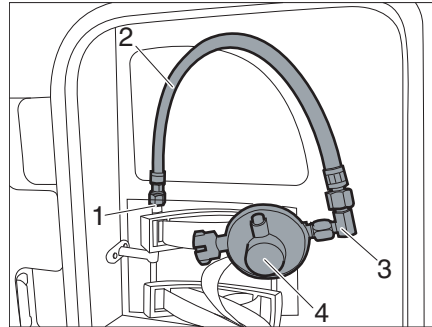


Bild 33 Gasschlauch mit Gasdruckregler

- Winkelstück (Bild 33,3) an Gasschlauch (Bild 33,2) schrauben.
- Gasdruckregler (Bild 33,4) auf Winkelstück schrauben.
- Gasschlauch (Bild 33,2) mit Gasdruckregler an Stutzen (Bild 33,1) schrauben.
- Gasflasche anschließen (siehe Kapitel 8.4).

8.4 Gasflasche wechseln



- ▶ Beim Wechseln der Gasflasche nicht rauchen und keine offenen Flammen entzünden.
- ▶ Nach dem Wechseln der Gasflasche prüfen, ob an den Anschlussstellen Gas austritt. Dazu die Anschlussstelle mit Lecksuch-Spray besprühen. Der Zubehörhandel bietet diese Mittel an.

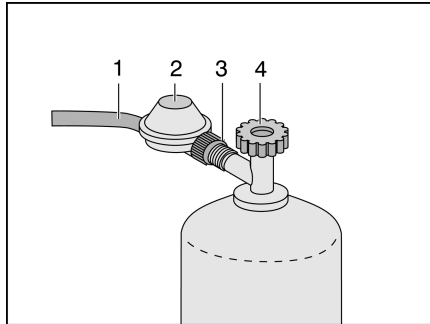


Bild 34 Anschluss Gasflasche

- Klappe zum Gaskasten öffnen.
- Haupt-Absperrventil (Bild 34,4) an der Gasflasche schließen. Pfeilrichtung beachten.
- Gasdruckregler (Bild 34,2) festhalten und Rändelmutter (Bild 34,3) öffnen (Linksgewinde).
- Gasdruckregler mit Gasschlauch (Bild 34,1) von der Gasflasche abnehmen.
- Befestigungsgurte lösen und Gasflasche herausnehmen.
- Gefüllte Gasflasche in den Gaskasten stellen.
- Gasflasche mit dem Befestigungsgurt befestigen.
- Gasdruckregler (Bild 34,2) mit Gasschlauch (Bild 34,1) an die Gasflasche ansetzen und Rändelmutter (Bild 34,3) von Hand fest zudrehen (Linksgewinde).
- Klappe schließen.

8.5 Automatisches Gasabsperrentil



Das automatische Gasabsperrentil gewährleistet, dass der Kocher nur in einem ausreichend gelüfteten Fahrzeug oder mit ausgeschwenktem Küchenmodul betrieben wird. Dafür sind mehrere Kontaktschalter im Fahrzeug verbaut.

- ▶ Darauf achten, dass beim Kochen das 12-V-Bordnetz eingeschaltet ist.
- ▶ Die Gasanlage darf nicht bei geschlossenem Aufstelldach betrieben werden. Vergiftungs- und Erstickungsgefahr!



- ▶ Bei einer Stromunterbrechung schließt das Magnetventil im automatischen Gasabsperrentil, nach dem Wiederherstellen der Stromzufuhr öffnet das Magnetventil wieder selbstständig!

Im Küchenblock unten befindet sich das automatische Gasabsperrentil (Bild 35,1). Es verhindert die Gaszufuhr, wenn das Aufstelldach geschlossen ist. Wird der Schalter (Bild 36,1) durch das Aufstelldach betätigt, schließt das automatische Gasabsperrentil die Gaszufuhr.

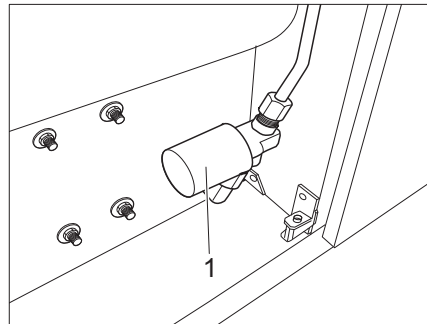


Bild 35 Automatisches Gasabsperrentil

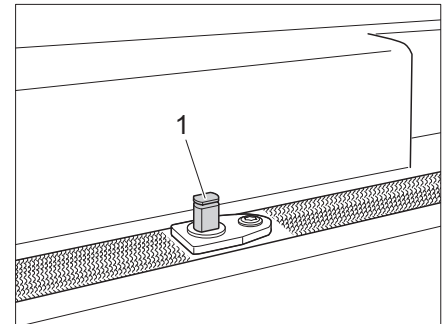


Bild 36 Schalter für automatisches Gasabsperrentil



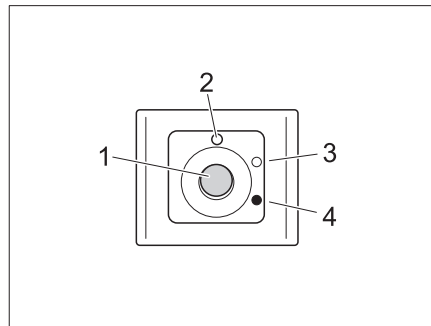
- ▶ Weitere Informationen der separaten Bedienungsanleitung von Truma entnehmen.

8.6 Gasferschalter



- ▷ Der Gasferschalter hat einen Kontakt am Aufstelldach und einen an der Schiebetür links. Einer der beiden Kontakte muss geöffnet sein, um die Gasversorgung zu gewährleisten. Bei geschlossenem Dach und bei geschlossener Schiebetür links hat die Küche keinen Strom und der Gasferschalter keine Wirkung. Im Outdoor-Betrieb funktioniert die Küche bei geschlossenem Aufstelldach.

Der Gasferschalter (Bild 37,1) befindet sich über dem Küchenblock. Mit dem Gasferschalter kann das automatische Gasabsper Ventil aus- und eingeschaltet werden.



- 1 Gasferschalter
- 2 Betriebsanzeige
- 3 Gasversorgung Aus
- 4 Gasversorgung Ein

Bild 37 Gasferschalter

9.1 Generelle Sicherheitshinweise



- ▶ Nur Fachpersonal an der elektrischen Anlage arbeiten lassen.
- ▶ Alle elektrischen Geräte (z. B. Mobilfunktelefone, Funkgeräte, Fernsehgeräte oder DVD-Player), die nachträglich in das Fahrzeug eingebaut und während der Fahrt betrieben werden, müssen bestimmte Merkmale aufweisen: Dies sind die CE-Kennzeichnung, die EMV-Prüfung (Elektromagnetische Verträglichkeit) und die "E1"-Prüfung.
Nur so ist die Funktionssicherheit des Fahrzeugs während der Fahrt sicherzustellen. Andernfalls ist es möglich, dass der Airbag auslöst oder die Bordelektronik gestört wird.

Das Fahrzeug ist während eines Gewitters ein sicherer Aufenthaltsort (Faradaykäfig). Vorsichtshalber jedoch den 230-V-Anschluss trennen und die Antennen einziehen, um die elektrischen Geräte zu schützen.

9.2 12-V-Bordnetz



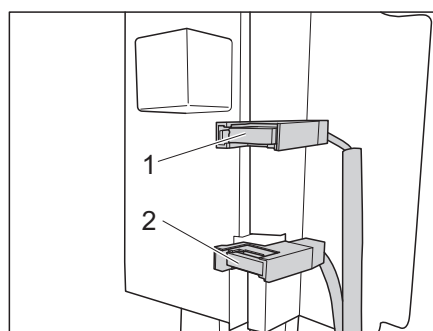
- ▷ Um **alle** elektrischen 12-V-Verbraucher von der Spannungsversorgung zu trennen, die Wohnraumbatterie vom 12-V-Bordnetz trennen. Dazu die Hauptsicherung betätigen.

Wenn das Fahrzeug nicht an die 230-V-Versorgung angeschlossen ist oder wenn die 230-V-Versorgung abgeschaltet ist, versorgt die Wohnraumbatterie den Wohnteil mit 12 V Gleichspannung. Die Wohnraumbatterie hat nur einen begrenzten Energievorrat. Deshalb elektrische Verbraucher wie zum Beispiel Radio oder Leuchten nicht über einen längeren Zeitraum ohne 230-V-Versorgung betreiben.

Die 12-V-Versorgung kann am Bedienpanel durch den 12-V-Hauptschalter unterbrochen werden. Die Heizung bleibt weiterhin betriebsbereit.

Wenn der Fahrzeugmotor läuft, werden die Wohnraumbatterie und die Starterbatterie durch die Fahrzeug-Lichtmaschine nachgeladen.

Die Elektrik des Aufbaus ist zum Motor hin mit zwei Sicherungen abgesichert. Die Sicherungen befinden sich an der A-Säule im Fußbereich auf der Beifahrerseite.



- 1 5-A-Sicherung für die Absicherung des Zündungsplus
- 2 20-A-Sicherung zur Absicherung der Versorgungsleitung der Wohnraumbatterie

Bild 38 12-V-Sicherung für die Elektrik des Aufbaus

Kompressorkühlschrank

Der Kühlschrank wird nur mit 12 V betrieben.

9.2.1 Wohnraumbatterie



- ▷ Die Reise nur mit einer voll geladenen Wohnraumbatterie beginnen. Deshalb die Wohnraumbatterie vor Antritt der Reise bei Bedarf laden.
- ▷ Auf Reisen jede Gelegenheit zum Laden der Wohnraumbatterie nutzen.
- ▷ Nach der Reise und vor einer vorübergehenden Still-Legung des Fahrzeugs den Status der Wohnraumbatterie prüfen und bei Bedarf laden.
- ▷ Längere Tiefentladung schädigt die Batterie irreparabel.
- ▷ Zum Laden der Wohnraumbatterie nur das verbaute Lademodul der E-Box verwenden.
- ▷ Bei Überladung wird die Wohnraumbatterie irreparabel beschädigt.

Der Ladezustand der Wohnraumbatterie kann am Bedienpanel abgefragt werden.

Einbauort

Die Wohnraumbatterie (Bild 39,1) ist im Küchenblock unter der Kühlbox eingebaut. Dort befindet sich auch die Hauptsicherung (Bild 40,1) der Wohnraumbatterie.

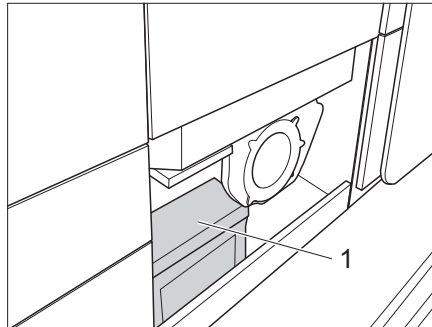


Bild 39 Wohnraumbatterie (Abdeckung abgenommen)

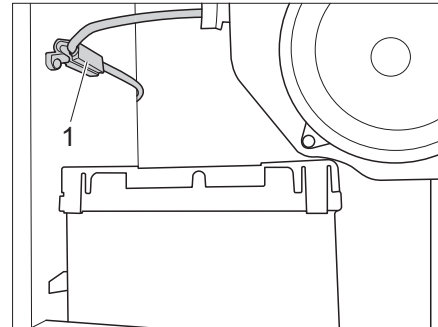


Bild 40 Hauptsicherung der Wohnraumbatterie

Wechseln

Batterien haben eine begrenzte Lebensdauer und müssen ab und an erneuert werden. Beim Wechsel der Batterie müssen die Einstellungen zum Lademanagement der E-Box geprüft und gegebenenfalls angepasst werden.



- ▷ Die Wohnraumbatterie darf nur durch einen Fachhändler getauscht werden.

9.3 Ladegerät/Booster

Die E-Box (Bild 41,1) mit integrierter Ladefunktion und der Absicherung der 12-Volt-Verbraucher und 230-Volt-Versorgung befindet sich hinter der Rückwand des Kleiderschranks auf der linken Seite des Fahrzeugs.

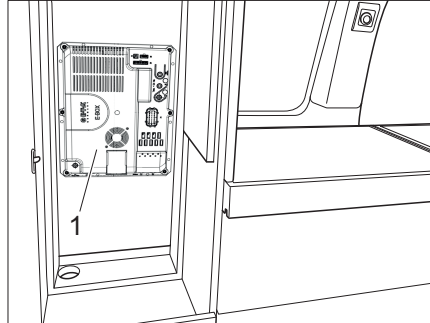


Bild 41 Einbauort E-Box (Rückwand abgenommen)



- ▷ Das Ladegerät und der Booster sind feste Bestandteile der E-Box und immer eingeschaltet.
- ▷ Im Betrieb erwärmt sich das Ladegerät. Um eine Überhitzung zu vermeiden, wird bei Tiefentladung der Batterie mit reduziertem Ladestrom geladen, ehe das reguläre Ladeprogramm startet.

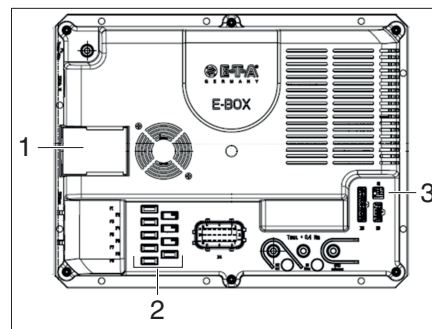


Bild 42 230-V-Sicherungsautomat und Ladegerät

- 1 230-Volt-Sicherungsautomat
- 2 Sicherungen
- 3 DIP-Schalter

9.3.1 Laden über 230-V-Versorgung

Wenn das Fahrzeug an die 230-V-Versorgung angeschlossen ist, wird die Wohnraumbatterie über das Lademodul der E-Box nachgeladen. Der Ladestrom wird dem Ladezustand der Wohnraumbatterie angepasst.



- ▷ Um die volle Leistung des Lademoduls zu nutzen, alle elektrischen Verbraucher während des Ladevorgangs ausschalten.

9.3.2 Laden über Fahrzeugmotor



- ▷ Die Starterbatterie muss regelmäßig durch den Motor aufgeladen werden. Alternativ kann auch ein separates Ladegerät genutzt werden. Die Vorgaben des Chassisherstellers beachten.

Wenn der Fahrzeugmotor läuft, werden die Wohnraumbatterie und die Starterbatterie durch die Fahrzeug-Lichtmaschine nachgeladen. Wenn der Fahrzeugmotor abgeschaltet ist, werden die Batterien durch das Lademodul der E-Box automatisch voneinander getrennt. Dadurch wird verhindert, dass die Starterbatterie durch elektrische Verbraucher im Wohnteil entladen wird. Die Startfähigkeit des Fahrzeugs bleibt somit erhalten. Der Ladezustand der Wohnraumbatterie bzw. der Starterbatterie kann am Bedienpanel abgelesen werden.

9.3.3 Einstellung des Lademanagements bei Batteriewechsel

Die E-Box ermöglicht die Verwendung von Blei-Säure-Batterien, AGM-Batterien, Blei-Gel-Batterien oder Lithium-Batterien (LiFePO₄). Um Schäden an der Wohnraumbatterie zu vermeiden, muss der DIP-Schalter (Bild 43) auf den Typ der verbauten Batterie eingestellt sein.

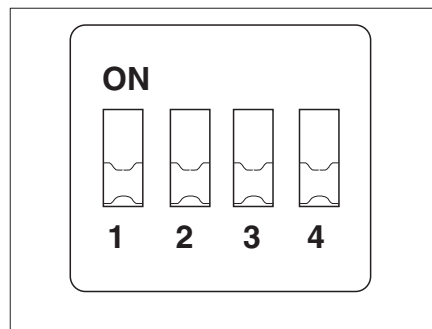


Bild 43 DIP-Schalter

Batterietyp	Schalter 1	Schalter 2
Blei-Säure-Batterie	Off	Off
AGM-Batterie	On	Off
Blei-Gel-Batterie	Off	On
Lithium-Batterie (LiFePO ₄)	On	On



- ▷ Für das sichere und effiziente Laden der Wohnraumbatterie empfiehlt der Hersteller die Verwendung eines Temperatursensors. Bei Verwendung einer Lithium-Batterie ist der Temperatursensor zwingend erforderlich.

Temperatursensor	Schalter 3	Schalter 4
Sensor AN	Off	Off
Sensor AUS	On	On

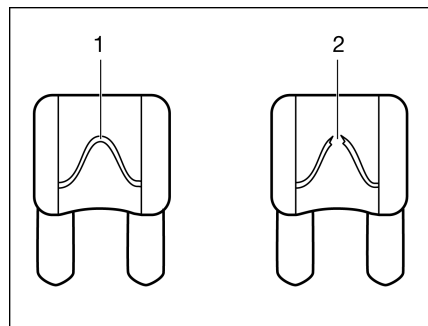
9.4 Sicherungen



- ▶ Defekte Sicherungen nur auswechseln, wenn die Fehlerursache bekannt und beseitigt ist.
- ▶ Defekte Sicherungen nur auswechseln, wenn die Stromversorgung ausgeschaltet ist.
- ▶ Sicherungen niemals überbrücken oder reparieren.

9.4.1 12-V-Sicherungen

Die Verbraucher, die im Wohnteil an die 12-V-Versorgung angeschlossen sind, sind durch eigene Kfz-Mini-Sicherungen (11 mm) abgesichert.



- 1 unversehrtes Sicherungselement
- 2 unterbrochenes Sicherungselement

Bild 44 12-V-Sicherung

Eine intakte 12-V-Sicherung ist an dem unversehrten Sicherungselement erkennbar. Wenn das Sicherungselement unterbrochen ist, muss die Sicherung gewechselt werden.

Bei einem Sicherungswechsel nur Flachsicherungen verwenden, die in Wert und Farbe der zu tauschenden Sicherung entsprechen. Funktion, Werte und Farbe siehe Tabelle in Kapitel 9.4.2.

9.4.2 12-Volt-Sicherungen für Verbraucher

Die 12-V-Sicherungen befinden sich in der E-Box, die je nach Fahrzeugmodell unter der vorderen Klappe des Fahrersitzes oder an der Stirnseite der Sitzbank verbaut ist. Es werden ausschließlich genormte Stecksicherungen verschiedener Stärken verwendet.

Diese Mini-Sicherungen werden allgemein im Kfz-Bereich genutzt. Zum Wechseln einer defekten Sicherung wird diese aus der Halterung gezogen und durch eine identische Sicherung (Amperezahl und Farbe) ersetzt. Ersatzsicherungen gibt es an jeder Tankstelle.

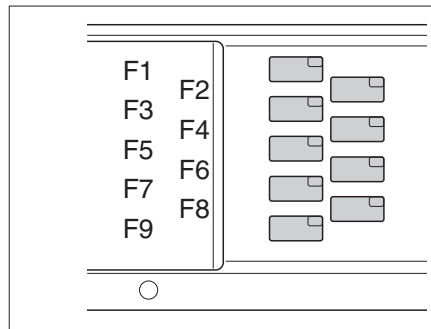


Bild 45 12-Volt-Sicherungen in der E-Box



- Die Stärken der zu verwendenden Sicherungen sind der nachfolgenden Tabelle zu entnehmen. Die angegebenen Werte der Sicherungen beziehen sich auf die werksseitige Ausstattung des Fahrzeugs. Änderungen dürfen nur durch Fachpersonal vorgenommen werden.

Sicherungsnr.	Stärke	Farbe	Verbraucher
F1	7,5 A	braun	Licht Aufstelldach
F2	5 A	rot	Gasfernschalter Piezo-Zündung
F3	10 A	rot	Wasserpumpe
F4	5 A	hellbraun	Bedienteil Heizung
F5	10 A	rot	12-V-Steckdose unter Fahrersitz USB-Steckdose
F6	20 A	blau	Heizung
F7	5 A	hellbraun	Lastkreis B
F8	3 A	lila	D+
F9	10 A	rot	Kühlschrank

12-V-Hauptsicherung der Wohnraumbatterie

Die Hauptsicherung (Bild 46,1) ist neben der Wohnraumbatterie eingebaut.

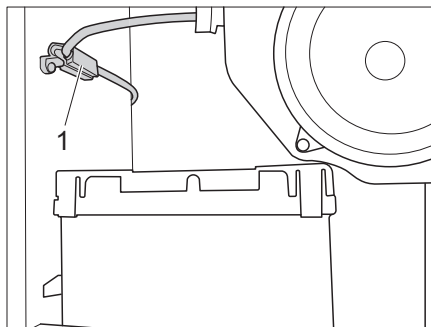


Bild 46 Hauptsicherung an der Wohnraumbatterie

9.4.3 230-Volt-Kombi-Sicherungsautomat

Das 230-Volt-Stromnetz (Außenanschluss) ist mit einem Kombi-Sicherungsautomaten (Bild 47,1) an der E-Box ausgestattet. Dieser beinhaltet eine Fehlerstromschutzeinrichtung (FI) und den Leitungsschutz. Der Kombi-Sicherungsautomat springt bei Kurzschluss, Fehlerstrom und bei Überlastung im Leitungsnetz an.

Die Fehlerstromschutzeinrichtung wird über die Einspeiseleitung des Außennetzes geführt. Nach EU-Richtlinie sollte diese in jedem Einspeisenez vorhanden sein. Diese Fehlerstromschutzeinrichtung sollte bei jedem neuen Einspeiseort aus Sicherheitsgründen überprüft werden.

Löst der Sicherungsautomat während des Betriebes aus, ist der Grund hierfür zu ermitteln und durch Trennen des Verursachers vom Stromnetz zu beheben. Im Zweifelsfall einen Elektrofachmann oder den Servicedienst des Markenhändlers kontaktieren.

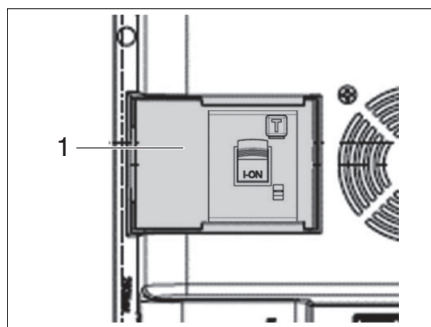


Bild 47 230-Volt-Kombi-Sicherungsautomat

9.5 Bedienpanel D201

Das Bedienpanel D201 befindet sich oberhalb der Sitzbank im Wohnraumbereich. Es dient zur Steuerung des elektrischen Bordnetzes und ermöglicht den Überblick über Betriebsmittelzustände.

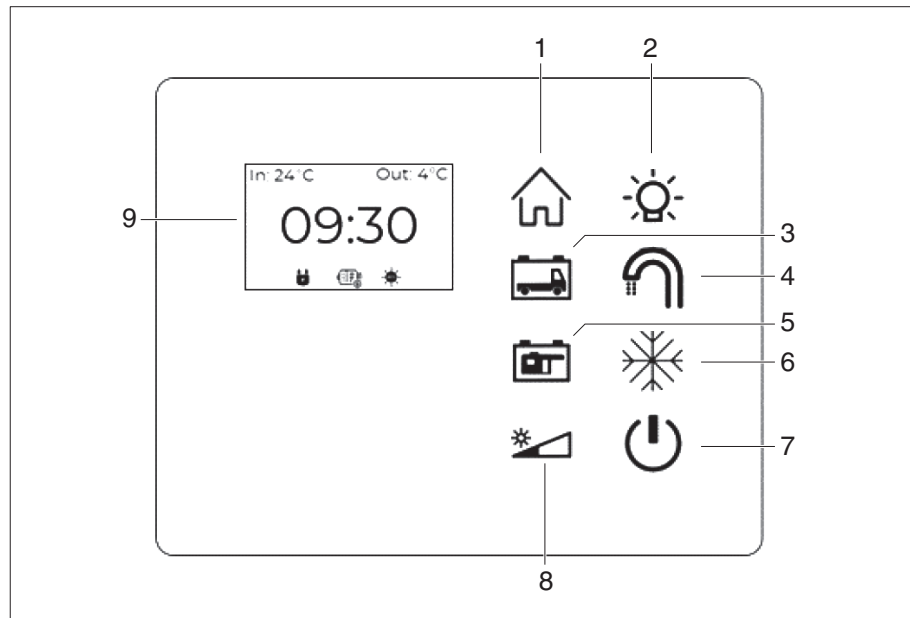


Bild 48 Bedienpanel D201

- 1 Home-Taste (aktiv = blau, inaktiv = weiß)
- 2 Taste für die Stromversorgung der Lastkreise A und B (aktiv = grün (1x: A aktiv, 2x: A und B aktiv / inaktiv = weiß))
- 3 Kontrolltaste für die Anzeige der Starterbatterie (aktiv = blau, inaktiv = weiß, Warnung = weiß blinkend)
- 4 Taste für die Stromversorgung der Wasserpumpe (aktiv = grün, inaktiv = weiß)
- 5 Kontrolltaste für die Anzeige der Wohnraumbatterie (aktiv = blau, inaktiv = weiß, Warnung = weiß/rot blinkend)
- 6 Taste für die Stromversorgung des Kühlschranks (aktiv = grün, inaktiv = weiß)
- 7 Power-Taste zum Ein- und Ausschalten des Bedienpanels bei gleichzeitiger Aktivierung/Deaktivierung von Lastkreis C
- 8 Dimmtaste
 - a) zum Dimmen der Bedienpanelbeleuchtung, fünf Helligkeitsstufen einstellbar
 - b) zur Aktivierung des Nachtmodus (aktiv = rot)
- 9 Kontrolldisplay zur Anzeige von
 - a) Uhrzeit, Temperatur und Lademodus
 - b) Frischwasser- und Abwasserfüllstand in %
 - c) Spannung von Starter- und Wohnraumbatterie in %

Statusanzeigen des Kontrolldisplays

Die Anzeige des Kontrolldisplays wechselt durch Betätigung der Tasten (Bild 48,1, 3 und 5) in den jeweiligen Anzeigemodus.

Pos. in Bild 48	Anzeigemodus	Darstellung
1	Home-Anzeige für folgende Informationen: <ul style="list-style-type: none"> ● Innen- und Außentemperatur ● Uhrzeit ● Lademodus der Wohnraumbatterie - 230-Volt-Netzanschluss - Lichtmaschine oder - Solarpanel (AES) 	
3	Batterieladezustand der Starterbatterie in %	
5	Batterieladezustand der Wohnraumbatterie in %	

9.5.1 Uhrzeit im Kontrolldisplay einstellen

Durch längeres Drücken und Halten der Home-Taste (Bild 48,1) wird der Zeiteinstellungsmodus aktiviert. Im Kontrolldisplay wird nur noch die Uhrzeit angezeigt. Ein Cursor blinkt unterhalb der Stundenanzeige (HH:MM).

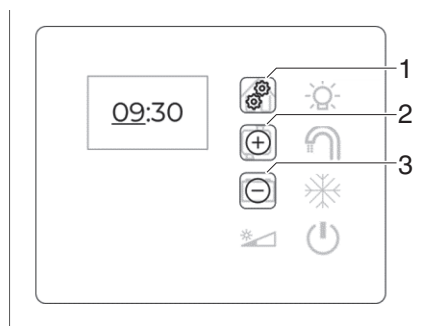





Bild 49 Uhrzeit einstellen

- Home-Taste (Bild 49,1) drücken und gedrückt halten. Unter der Stundenanzeige blinkt ein Cursor.
- Mit den Kontrolltasten (Bild 49,2) und (Bild 49,3) die Stundenanzeige um eins erhöhen (+) bzw. reduzieren (-).
- Home-Taste (Bild 49,1) drücken. Die Stundenanzeige ist gespeichert, der Cursor unter der Minutenanzeige blinkt.
- Mit den Kontrolltasten (Bild 49,2) und (Bild 49,3) die Minutenanzeige um eins erhöhen (+) bzw. reduzieren (-).
- Home-Taste (Bild 49,1) drücken. Die Uhrzeit ist gespeichert. Der Zeiteinstellungsmodus wird verlassen und alle Symbole des Kontrolldisplays werden angezeigt.

9.5.2 Lademodus

Das Bedienpanel zeigt im Kontrolldisplay bei aktivierter Home-Taste (Bild 48,1) an, durch welche Stromquelle die Wohnraumbatterie geladen wird.

Symbol	Stromversorgung
	Solarpanel
	230-Volt-Netzanschluss
	Lichtmaschine

Wird die Batterie über das 230-Volt-Netz oder die Lichtmaschine bei laufendem Motor geladen, wird das zugehörige Symbol in der Home-Anzeige angezeigt. Bei integriertem Solarpanel und genügend Energie wird das AES-Symbol angezeigt und die Batterie darüber geladen.



- ▷ Zum Schutz vor Abfahrt mit angestecktem 230-Volt-Netzanschluss ertönt ein Hinweisston, sobald der Fahrzeugmotor gestartet wurde. Auf dem Bedienpanel blinken die Signal-LED des 230-Volt-Netzanschlusses sowie die Signal-LED der Lichtmaschine.

9.5.3 Helligkeit der Bedienpanelbeleuchtung

Die Power-Taste (Bild 48,7) dient zum Ein- und Ausschalten des Bedienpanels. Die Beleuchtung ist standardmäßig auf mittlere Helligkeitsstufe eingestellt und kann durch einfaches Betätigen der Dimmtaste (Bild 48,8) manuell angepasst werden. Unabhängig von der eingestellten Helligkeitsstufe wird die Beleuchtung bei Inaktivität abgedunkelt und durch Drücken einer beliebigen Taste wieder aktiviert. Dabei wird die zuletzt verwendete Helligkeitsstufe beibehalten. Die Dimmtaste (Bild 48,8) leuchtet immer gelb, außer im Nachtmodus.

9.5.4 Nachtmodus



Um den uneingeschränkten Betrieb sicherzustellen, muss das Bedienpanel eingeschaltet bleiben. Der Nachtmodus deaktiviert die Bedienpanelbeleuchtung, um keine störenden Lichtquellen zu erzeugen.

Durch Drücken und Halten der Dimmtaste (Bild 48,8) wechselt das Bedienpanel in den Nachtmodus. Nur noch die Dimmtaste ist schwach rot beleuchtet, um die Verwechslung mit einem ausgeschalteten Bedienpanel zu vermeiden.

Der Nachtmodus wird durch eine beliebige Taste aufgehoben und die Beleuchtung auf niedrigster Helligkeitsstufe wieder aktiviert.

9.5.5 Warnhinweise für die Starter- und Wohnraumbatterie

Zum Schutz der Batterien und Geräte stehen verschiedene Sicherheitsfunktionen zur Verfügung.

Hinweis	LED/Taste	Deaktivierung
Starterbatterie	Kontrolltaste (Bild 48,3) blinkt rot, Statusbalken blinkt	 Starterbatterie laden
Wohnraumbatterie	Kontrolltaste (Bild 48,5) blinkt weiß, Statusbalken blinkt	 Wohnraumbatterie laden

Die Warnhinweise werden durch Änderung der Batterie-/Gerätezustände automatisch zurückgesetzt.

**Wohnraumbatterie/
Batterieschutz**

Bei einer geringen Batteriespannung der Wohnraumbatterie blinkt die Kontrolltaste (Bild 48,5) am Bedienpanel rot. Zusätzlich blinkt der Statusbalken der Wohnraumbatterie im Kontrolldisplay. Wird die Wohnraumbatterie nicht geladen, sinkt die Batteriespannung weiter. Bei Erreichen eines für die Batterie kritischen Wertes, greift der Batterieschutz.

Batterieschutz

Um die Batterie vor weiterer Entladung zu schützen, werden alle schaltbaren Verbraucher stromlos geschaltet. Die Stromversorgung von Heizung und Lastkreis D wird nicht getrennt. Vor der Abschaltung ertönt ein sich wiederholender Hinweiston.

Nach Laden der Wohnraumbatterie können die Verbraucher wieder über das Bedienpanel überwacht oder die Stromversorgung aktiviert werden.

Starterbatterie

Bei einer sehr geringen Batteriespannung der Starterbatterie blinkt die Kontrolltaste (Bild 48,5) am Bedienpanel weiß. Im Kontrolldisplay blinkt zusätzlich der Statusbalken der Starterbatterie. Ist das Fahrzeug mittels Solar- oder Landstrom verbunden, gewährleistet die E-Box eine Ladungserhaltung der Starterbatterie. Zum vollständigen Laden der Batterie muss das Fahrzeug bewegt werden, damit die Ladung über die Lichtmaschine erfolgen kann.



- ▷ Um eine sichere und effektive Ladung der Starterbatterie zu gewährleisten, müssen die Herstelleranweisungen und Sicherheitsvorkehrungen beachtet werden.

10.1 Allgemeines



- ▷ Aus Sicherheitsgründen müssen Ersatzteile für Heizgeräte den Angaben des Herstellers entsprechen und von diesem als Ersatzteil zugelassen sein. Diese Ersatzteile darf nur der Gerätehersteller oder eine autorisierte Fachwerkstatt einbauen.



- ▷ Weitere Informationen der separaten Bedienungsanleitung des jeweiligen Einbaugerätes entnehmen.

Im Fahrzeug sind je nach Ausführung die Einbaugeräte Heizung, Kochstelle und Kühlbox eingebaut.

In dieser Bedienungsanleitung werden nur die Bedienung und die Besonderheiten der Einbaugeräte beschrieben.

10.2 Gaskocher



- ▶ Gas wegen Explosionsgefahr nie unverbrannt ausströmen lassen.
- ▶ Vor Inbetriebnahme der Kochstelle für eine ausreichende Belüftung sorgen. Aufstelldach oder Schiebetür links öffnen.
- ▶ Gaskocher nicht zum Heizen verwenden.
- ▶ Für den Umgang mit heißen Töpfen, Pfannen und ähnlichen Gegenständen Kochhandschuhe oder Topflappen benutzen. Verletzungsgefahr!
- ▶ Während des Einschaltens und wenn der Gaskocher in Betrieb ist, dürfen keine brennbaren oder leicht entzündlichen Gegenstände wie Geschirrtücher, Servietten usw. in der Nähe des Gaskochers sein. Brandgefahr!
- ▶ Der Zündvorgang muss von oben her sichtbar sein und darf nicht durch aufgestellte Kochtöpfe verdeckt werden.
- ▶ Die Gaskocher-Abdeckung wird je nach Modell durch Federkraft zugezogen. Beim Schließen besteht Verletzungsgefahr!
- ▶ Die Flammen des Gaskochers müssen immer mit Kochtöpfen oder Pfannen abgedeckt sein. Den Gaskocher nie ohne Kochtöpfe oder Pfannen betreiben.

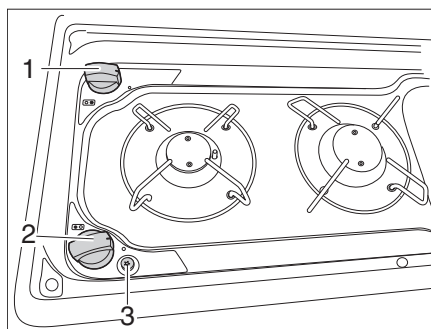


- ▷ Die gläserne Gaskocher-Abdeckung nicht als Kochfeld benutzen.
- ▷ Die Gaskocher-Abdeckung nicht schließen, während der Gaskocher in Betrieb ist.
- ▷ Darauf achten, dass die Gaskocher-Abdeckung im geöffneten Zustand nicht nach unten klappt.
- ▷ Die Gaskocher-Abdeckung nicht durch Druck belasten, wenn sie geschlossen ist.
- ▷ Keine heißen Kochtöpfe auf die Gaskocher-Abdeckung stellen.
- ▷ Die Gaskocher-Abdeckung nach dem Kochen noch so lange offen halten, wie die Brenner Hitze abgeben. Die Glasplatte könnte sonst zerspringen.
- ▷ Damit umliegende Anbauteile der Küche nicht durch einen Hitzestau beim Kochen beschädigt werden, muss beim Kochen zwischen Topf/Pfanne und den Anbauteilen der Küche ein Abstand von 22 mm eingehalten werden



- ▷ Nur Töpfe und Pfannen benutzen, deren Durchmesser für den Brennerrost des Gaskochers geeignet ist.
- ▷ Wenn die Flamme erlischt, sperrt das Züandsicherungsventil selbsttätig die Gaszufuhr.
- ▷ Weitere Informationen der separaten Bedienungsanleitung "Gas-Einbaukocher" entnehmen.

Der Küchenblock des Fahrzeugs ist mit einem 2-Flammen-Gaskocher ausgestattet.



- 1 Drehregler für rechte Brennstelle
- 2 Drehregler für linke Brennstelle
- 3 Zündtaste für Piezo-Zündung

Bild 50 Bedienelemente für Gaskocher

Einschalten:

- Haupt-Absperrventil (Bild 34,4) an der Gasflasche öffnen.
- Gaskocher-Abdeckung öffnen.
- Prüfen, ob der Gasfernschalter eingeschaltet ist (siehe Kapitel 8.6).
- Drehregler (Bild 50,1 oder 2) der gewünschten Brennstelle auf Zündposition (große Flamme) drehen.
- Drehregler drücken und gedrückt halten.
- Zündtaste (Bild 50,3) drücken.
- Wenn die Flamme brennt, den Drehregler noch 10 bis 15 Sekunden lang gedrückt halten, bis das Züandsicherungsventil die Gaszufuhr offen hält.
- Drehregler loslassen und auf die gewünschte Einstellung drehen.
- Falls das Anzünden erfolglos ist, den Vorgang von Anfang an wiederholen.

Ausschalten:

- Drehregler (Bild 50,1 oder 2) auf 0-Stellung drehen. Die Flamme erlischt.
- Haupt-Absperrventil (Bild 34,4) an der Gasflasche schließen.

10.3 Dieselstandheizung (Sonderausstattung)

Der Campstar ist optional mit einer Dieselstandheizung ausgestattet.



- ▷ Bei neuen Heizgeräten kann es während der ersten Einsätze zu einer leichten Geruchsbildung kommen.
- ▷ Bei Dauerbetrieb in niedrigen Leistungsstufen wird empfohlen, das Heizgerät ca. 1× im Monat für 15 Minuten mit Volllast zu betreiben, um mögliche Ablagerungen im Brenner zu beseitigen.
- ▷ Die Beheizung des Innenraums während der Fahrt ist möglich und erlaubt.
- ▷ Weitere Informationen der separaten Bedienungsanleitung des Herstellers entnehmen.

11.1 Wasserversorgung, Allgemeines



- ▶ Wasserkanister nur mit Frischwasser befüllen.
- ▶ Stehendes Wasser im Wasserkanister oder in Wasserleitungen wird nach kurzer Zeit ungenießbar. Deshalb vor jeder Benutzung des Fahrzeugs die Wasserleitungen und den Wasserkanister mit mehreren Litern Frischwasser gründlich durchspülen. Dazu den Wasserhahn öffnen. Nach jeder Benutzung des Fahrzeugs den Wasserkanister und die Wasserleitungen vollständig entleeren.



- ▷ Wenn das Fahrzeug für mehrere Tage nicht benutzt wird oder bei Frostgefahr nicht beheizt wird, die gesamte Wasseranlage entleeren. Den Wasserhahn in Mittelstellung geöffnet lassen. So lassen sich Frostschäden an den Einbaugeräten, Frostschäden am Fahrzeug und Ablagerungen in wasserführenden Bauteilen vermeiden.
- ▷ Die Wasserpumpe läuft ohne Wasser heiß und kann beschädigt werden. Wasserpumpe nie betreiben, wenn der Wasserkanister leer ist.
- ▷ Die Wasserpumpe nur im Wasserkanister mit Frischwasser verwenden.

Das Fahrzeug ist mit einem eingebauten Wasserkanister ausgestattet. Eine elektrische Wasserpumpe pumpt das Wasser an den Wasserhahn (Bild 53,1). Durch Öffnen des Wasserhahns schaltet sich die Wasserpumpe automatisch ein und pumpt Wasser zur Entnahmestelle.

Der Abwasserkanister fängt das verschmutzte Wasser auf.



- ▷ Bevor der Wasserhahn benutzt wird, muss die 12-V-Versorgung am Panel eingeschaltet sein. Die Wasserpumpe arbeitet sonst nicht.
- ▷ Die Wasserversorgungsanlage entspricht dem Stand der Technik 03/2009 (Richtlinie 2002/72/EG).

11.2 Wasserkanister

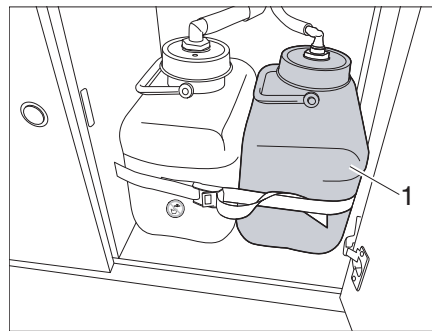


Bild 51 Wasserkanister

Füllmenge Der Wasserkanister (Bild 51,1) fasst ca. 10 l.

11.3 Abwasserkanister



- ▷ Bei Frostgefahr dem Abwasserkanister stets so viel Frostschutzmittel (z. B. Kochsalz) begeben, dass das Abwasser nicht einfrieren kann.
- ▷ Niemals kochendes Wasser direkt in den Beckenabfluss leiten. Kochendes Wasser kann zu Verformungen und Undichtigkeiten im Abwasser-Rohrsystem führen.



- ▷ Den Abwasserkanister nur an speziell dafür ausgewiesenen Entsorgungsstationen auf Campingplätzen oder Stellplätzen entleeren.

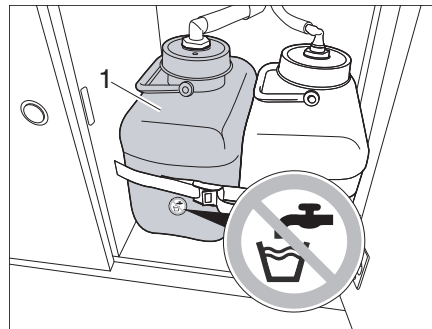


Bild 52 Abwasserkanister

Der Abwasserkanister (Bild 52,1) befindet sich im Küchenblock.

Füllmenge Der Abwasserkanister fasst ca. 10 l.

Reinigen Den Abwasserkanister mehrmals im Jahr reinigen (siehe Kapitel 12).

11.4 Wasseranlage



- ▷ Die Wasserpumpe läuft ohne Wasser heiß und kann beschädigt werden. Wasserpumpe nie betreiben, wenn der Wasserkanister leer ist.
- ▷ Wenn das Fahrzeug für mehrere Tage nicht benutzt wird oder bei Frostgefahr nicht beheizt wird, die gesamte Wasseranlage entleeren. Den Wasserhahn geöffnet lassen. So lassen sich Frostschäden an den Einbaugeräten und Ablagerungen in wasserführenden Bauteilen vermeiden.
- ▷ Nach der Entleerung der Wasseranlage den Wasserhahn wieder schließen.

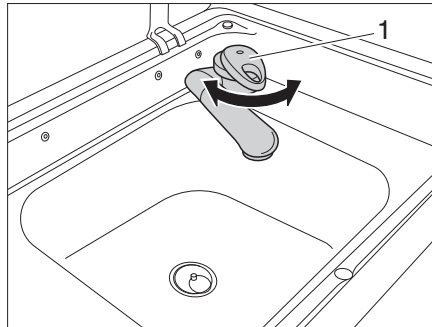


Bild 53 Spülbecken mit Wasserhahn

Im Küchenblock befindet sich ein Spülbecken mit Wasserhahn.

*Wasserhahn öffnen/
schließen*

- Wasserhahn (Bild 53,1) drehen.
Wasser wird aus dem Wasserkanister (Bild 51,1) nach oben gepumpt. Der Abwasserkanister (Bild 52,1) fängt das verschmutzte Wasser auf.
- Wasserhahn (Bild 53,1) zurück drehen.
Die Pumpe im Wasserkanister stoppt.

12.1 Äußere Pflege

12.1.1 Waschen mit Hochdruckreiniger



- ▷ Reifen nicht mit Hochdruckreiniger reinigen. Die Reifen können beschädigt werden.
- ▷ Außenapplikationen (Dekofolien) nicht direkt mit dem Hochdruckreiniger besprühen. Die Außenapplikationen könnten sich ablösen.

Vor dem Waschen des Fahrzeugs mit einem Hochdruckreiniger die Betriebsanleitung des Hochdruckreinigers beachten.

Beim Waschen mit der Rundstrahldüse zwischen dem Fahrzeug und der Reinigungsdüse einen Mindestabstand von ca. 700 mm einhalten.

Beachten, dass der Wasserstrahl mit Druck aus der Reinigungsdüse kommt. Durch falsche Handhabung des Hochdruckreinigers kann es zu Beschädigungen am Fahrzeug kommen. Die Wassertemperatur darf 60 °C nicht übersteigen. Den Wasserstrahl während des gesamten Waschvorgangs bewegen. Den Wasserstrahl nicht direkt auf Türspalte, elektrische Anbauteile, Steckverbinder, Dichtungen, Lüftungsgitter oder Dachhauben richten. Das Fahrzeug kann beschädigt werden oder Wasser kann in den Innenraum eindringen.

12.1.2 Fahrzeug waschen



- ▷ Das Fahrzeug nie in Waschstraßen reinigen lassen. In die Zwangslüftungen kann Wasser eindringen. Das Fahrzeug kann beschädigt werden.

- Das Fahrzeug nur auf einem Waschplatz reinigen, der zum Waschen von Fahrzeugen vorgesehen ist. Direkte Sonneneinstrahlung vermeiden. Umweltschutzmaßnahmen beachten.
- Außenapplikationen und Anbauteile aus Kunststoff nur mit reichlich warmem Wasser und dafür geeignete Reinigungsmittel und einem weichen Tuch säubern.
- Fahrzeug mit möglichst viel Wasser, einem sauberen Schwamm oder einer weichen Bürste abwaschen. Bei hartnäckigem Schmutz dem Wasser Geschirrspülmittel zugeben.
- Gummidichtungen an Türen und Stauraumklappen mit Talkum einreiben.
- Schließzylinder an Türen und Stauraumklappen mit Graphitstaub behandeln.

12.2 Innere Pflege



- ▷ Nach Möglichkeit Flecken immer sofort behandeln.
- ▷ Kunststoffteile im Wohnraumbereich benötigen wegen ihrer Empfindlichkeit eine ganz besonders sorgfältige Behandlung. Keine Lösungsmittel oder alkoholhaltigen Reinigungsmittel sowie keine sandhaltigen Scheuermittel verwenden. Damit wird Versprödung und Rissbildung vorgebeugt.
- ▷ Keine ätzenden Mittel in die Abflussöffnungen geben. Kein kochendes Wasser in die Abflussöffnungen schütten. Ätzende Mittel oder kochendes Wasser beschädigen Abflussrohre und Siphons.



- ▷ Zum Reinigen der Wasseranlage sowie beim Entkalken der Wasseranlage keine Essigessenz verwenden. Essigessenz kann Dichtungen oder Teile der Anlage beschädigen. Zum Entkalken handelsübliche Entkalkungsmittel verwenden.
- ▷ Sparsam mit Wasser umgehen. Alle Wasserreste aufwischen.



- ▷ Für Informationen über die Anwendung von Pflegemitteln stehen die Servicestellen beim Händler zur Verfügung.

- Möbelflächen, Möbelgriffe, Leuchten sowie sämtliche Kunststoffteile im Wohnbereich mit Wasser und einem Woll-Lappen reinigen. Dem Wasser kann ein sanfter Reiniger zugegeben werden. Bei Bedarf Lackflächen mit Möbelpolitur pflegen.
- Polsterstoffe mit Polstertrockenschaum oder mit dem Schaum eines milden Waschmittels reinigen. Polsterstoffe nicht waschen. Polster vor Sonneneinstrahlung schützen, damit sie nicht ausbleichen.
- Spülbecken und Gaskocher nie mit einem sandhaltigen Scheuermittel reinigen. Alles vermeiden, was Kratzer und Riefen verursachen könnte.
- Gaskocher nur feucht reinigen. Es darf kein Wasser in die Öffnungen am Gaskocher eindringen. Wasser kann den Gaskocher beschädigen.
- Sicherheitsgurte können abgerollt mit einer warmen Seifenlauge gereinigt werden. Vor dem Aufrollen müssen die Sicherheitsgurte vollständig trocken sein.
- Wasserkanister mit Wasser und Geschirrspülmittel reinigen und anschließend mit viel Frischwasser ausspülen.

12.3 Pflegeanleitung für das Aufstelldach



- ▷ Die nachfolgend genannten Pflegeanweisungen sind je nach Gebrauchshäufigkeit des Aufstelldachs mehrmals, mindestens jedoch ein Mal pro Jahr durchzuführen.
- Stoffbalg vor Beginn der Saison mit einer handelsüblichen Imprägnierung zu behandeln
- Stoffbalg niemals in feuchtem oder nassen Zustand schließen. Falls dies doch einmal erfolgt ist, muss er sobald als möglich vollständig getrocknet werden.
- Dichtgummi an der Dachschale vor den Wintermonaten mit Talkum oder einem vergleichbaren Produkt einreiben, damit die Dichtung bei Kälte nicht an der Karosserie festfriert.
- Die Pflege des Dachs erfolgt gemäß den Lackpflegeanweisungen des Fahrzeugherstellers. Es können hierbei handelsübliche Lackpflegeprodukte verwendet werden.
- Pflegeanweisungen des Liefertanten beachten.

12.4 Winterpflege



- ▷ Bei Frostgefahr die Heizung immer mit mindestens 15 °C betreiben. Umluftgebläse (falls vorhanden) auf Automatik stellen. Bei extremen Außentemperaturen außerdem Möbelklappen und Möbeltüren leicht öffnen. Die einströmende Warmluft kann einem Einfrieren, z. B. von Wasserleitungen, und der Bildung von Kondenswasser in den Stauräumen entgegenwirken.

12.4.1 Winterbetrieb

Im Winterbetrieb entsteht durch das Bewohnen des Fahrzeugs bei niedrigen Temperaturen Kondenswasser. Um eine gute Raumluftqualität zu gewährleisten und Schäden am Fahrzeug durch Kondenswasser zu vermeiden, ist eine ausreichende Belüftung sehr wichtig.

- In der Aufheizphase des Fahrzeugs die Heizung auf höchste Stellung bringen. Dadurch wird eine optimale Be- und Entlüftung erreicht.
- Morgens alle Polster hochnehmen, die Staukästen belüften und feuchte Stellen trocknen.



- ▷ Sollte sich trotzdem irgendwo Kondenswasser bilden, einfach abwischen.

12.5 Stilllegung

12.5.1 Vorübergehende Stilllegung




- ▶ Nach einer längeren Standzeit (ca. 10 Monate) die Bremsanlage und die Gasanlage von einer autorisierten Fachwerkstatt prüfen lassen.
- ▶ Beachten, dass Wasser schon nach kurzer Zeit ungenießbar wird.

Vor Stilllegung Checkliste durcharbeiten:

Basisfahrzeug

Tätigkeiten	erledigt
Kraftstofftank vollständig befüllen. Dadurch können Korrosionsschäden an der Tankanlage verhindert werden	
Fahrzeug aufbocken, so dass die Räder entlastet sind, oder Fahrzeug alle 4 Wochen bewegen. Dadurch werden Druckstellen an Reifen und Radlagern verhindert	
Die Reifen vor direkter Sonneneinstrahlung schützen. Gefahr von Rissbildung!	
Reifen bis zum empfohlenen Höchstdruck aufpumpen	
Am Unterboden immer für genügend Luftzirkulation sorgen	
▷ Feuchtigkeit oder Sauerstoffmangel, z. B. durch Abdeckung mit Kunststoff-Folien, können am Unterboden optische Unregelmäßigkeiten verursachen.	
Zusätzlich die Hinweise in der Betriebsanleitung für das Basisfahrzeug beachten	

	Tätigkeiten	erledigt
Innenraum	Polster zur Lüftung aufstellen und abdecken	
	Kühlbox reinigen	
	Kühlbox-Klappe leicht geöffnet lassen	
Gasanlage	Haupt-Absperrventil an der Gasflasche schließen	
	Gasabsperrventil schließen	
	Gasflasche immer aus dem Gaskasten herausnehmen, auch wenn sie leer ist	
Elektrische Anlage	Wohnraumbatterie und Starterbatterie voll laden	
	 ▷ Vor einer vorübergehenden Stilllegung die Batterie mindestens 20 Stunden laden. Wohnraumbatterie vom 12-V-Bordnetz trennen	
Wasseranlage	Gesamte Wasseranlage entleeren. Das Restwasser aus den Wasserleitungen herausblasen (max. 0,5 bar). Den Wasserhahn in Mittelstellung geöffnet lassen. Hinweise in Kapitel 11 beachten	

12.5.2 Stilllegung über Winter


Ergänzende Maßnahmen sind bei einer Stilllegung über Winter notwendig:

	Tätigkeiten	erledigt
Basisfahrzeug	Karosserie und Unterboden gründlich reinigen und mit Heißwachs einsprühen oder mit Lackpflegemittel konservieren	
	Kraftstofftank mit Winterdiesel befüllen	
	Frostschutz im Kühlwasser prüfen	
	Lackschäden ausbessern	
Aufbau	Zwangslüftungen offen halten	
	Alle Tür- und Klappenscharniere reinigen und schmieren	
	Verriegelungen mit Öl oder Glycerin einpinseln	
	Alle Dichtgummis mit Talkum einreiben	
	Schließzylinder mit Grafitstaub behandeln	
Innenraum	Luftentfeuchter aufstellen	
	Polster aus dem Fahrzeug entfernen und trocken lagern	
	Innenraum alle 3 Wochen lüften	
	Alle Schränke und Staufächer leeren und Klappen, Türen und Schubladen öffnen	
	Innenraum gründlich reinigen	
Elektrische Anlage	Starterbatterie und Wohnraumbatterie ausbauen und frostfrei lagern (siehe Kapitel 9)	

	Tätigkeiten	erledigt
Wasseranlage	Wasseranlage mit besonderen Reinigungsmitteln aus dem Fachhandel reinigen	
Gesamtfahrzeug	Abdeckplanen so auflegen, dass die Belüftungsöffnungen nicht verdeckt werden, oder luftdurchlässige Planen verwenden	

12.5.3 Inbetriebnahme des Fahrzeugs nach vorübergehender Stilllegung oder nach Stilllegung über Winter

Vor Inbetriebnahme Checkliste durcharbeiten:

	Tätigkeiten	erledigt
Basisfahrzeug	Reifendruck prüfen	
	Reifendruck des Ersatzrads prüfen	
Aufbau	Funktion der Türen, Fenster und des Aufsteldachs prüfen	
	Funktion aller Außenschlösser prüfen	
Gasanlage	Gasflasche in den Gaskasten stellen, festzurren und an Gasdruckregler anschließen	
Elektrische Anlage	230-V-Versorgung über Außensteckdose anschließen	
	Wohnraumbatterie und Starterbatterie voll laden	
	 ▷ Batterie nach der Stilllegung mindestens 20 Stunden laden.	
	Wohnraumbatterie mit dem 12-V-Bordnetz verbinden (siehe Kapitel 9)	
	Funktion der elektrischen Anlage, z. B. Innenleuchte, Steckdosen und elektrische Geräte, prüfen	
Wasseranlage	Wasserleitungen und Wasserkanister mit mehreren Litern Frischwasser durchspülen. Dazu den Wasserhahn öffnen	
	Wasserhahn schließen	
	Dichtigkeit des Wasserhahns prüfen	
Einbaugeräte	Funktion der Kühlbox prüfen	
	Funktion der Heizung prüfen	
	Funktion des Gaskochers prüfen	

13.1 Amtliche Prüfungen

An Fahrzeugen, die in der Bundesrepublik Deutschland zugelassen sind, muss gemäß § 29 StVZO regelmäßig eine amtliche Hauptuntersuchung (HU) ("TÜV", "DEKRA") durchgeführt werden.

Für andere Länder gelten die dort gültigen Bestimmungen.

Alle 2 Jahre muss eine autorisierte Fachwerkstatt die Gasanlage prüfen. Dies gilt auch für nicht angemeldete Fahrzeuge. Änderungen an der Gasanlage müssen sofort von einer autorisierten Fachwerkstatt geprüft werden. Die autorisierte Fachwerkstatt bescheinigt die Prüfung und den ordnungsgemäßen Zustand in einer Gas-Prüfbescheinigung. Die Gasprüfplakette wird am Heck des Fahrzeugs in der Nähe des Kennzeichens angebracht.

13.2 Inspektionsarbeiten

Wie jedes technische Gerät muss das Fahrzeug in regelmäßigen Abständen untersucht werden.

Diese Inspektionsarbeiten muss Fachpersonal ausführen.

Die ausführende Servicestelle bestätigt die durchgeführten Arbeiten.

Die Inspektionsarbeiten für das Fahrgestell im Kundendienstheft des Fahrgestell-Herstellers bestätigen lassen.



- ▷ Die vom Hersteller vorgegebenen Inspektionen beachten und in den vorgeschriebenen Intervallen durchführen lassen. So bleibt der Wert des Fahrzeugs erhalten.
- ▷ Die Bestätigung der durchgeführten Inspektionsarbeiten gilt zugleich als Nachweis bei eventuell auftretenden Schäden und Garantiefällen.

13.3 Wartungsarbeiten

13.3.1 Allgemeines

Wie jedes technische Gerät benötigt das Fahrzeug Wartung. Der Umfang und die Häufigkeit der Wartungsarbeiten richten sich nach unterschiedlichen Betriebs- und Einsatzbedingungen. Bei erschwerten Betriebsbedingungen das Fahrzeug häufiger warten lassen.

Das Basisfahrzeug und die Einbaugeräte in den Intervallen warten lassen, die in den jeweiligen Bedienungsanleitungen angegeben sind.

13.3.2 Wartungsarbeiten am Aufstelldach



- ▷ Die nachfolgend genannten Wartungsanweisungen sind je nach Gebrauchshäufigkeit des Aufstelldachs mehrmals, mindestens jedoch ein Mal pro Jahr durchzuführen.
 - Ggf. die Verriegelung des Aufstelldachs nach mehrmaligem Gebrauch nachjustieren.
 - Stoffbalg mehrmals im Jahr lüften, damit kein Modergeruch entsteht.
 - Bei der Ausführung mit Gurtverriegelung die Gurtbänder und die Laschen auf Funktion oder ggf. Beschädigungen prüfen.
 - Pflegeanweisungen des Liefertanten beachten.
 - Dachschale/Dachschalenmechanik prüfen und bei Bedarf nachjustieren.

13.4 Ersatzteile



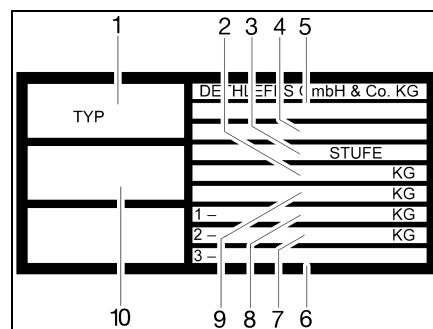
- ▶ Jede Änderung des werkseitigen Zustands des Fahrzeugs kann das Fahrverhalten und die Verkehrssicherheit beeinträchtigen.
- ▶ Von PÖSSL empfohlene Sonderausstattungen und Original-Ersatzteile wurden speziell für Ihr Fahrzeug entwickelt und freigegeben. Ihr PÖSSL-Händler führt diese Produkte. Ihr PÖSSL-Händler ist über zulässige technische Einzelheiten informiert und führt die notwendigen Arbeiten fachgerecht aus.
- ▶ Von PÖSSL nicht freigegebene Zubehör-, An-, Um- oder Einbauteile können zu Schäden am Fahrzeug und zur Beeinträchtigung der Verkehrssicherheit führen. Selbst wenn für diese Teile ein Gutachten eines Sachverständigen, eine Allgemeine Betriebserlaubnis oder eine Bauartgenehmigung vorliegt, besteht damit keine Sicherheit für die ordnungsgemäße Beschaffenheit des Produkts.
- ▶ Wenn Produkte, die von PÖSSL nicht freigegeben wurden, Schäden verursachen, kann dafür keine Haftung übernommen werden. Dies gilt auch für unzulässige Änderungen am Fahrzeug.

Aus Sicherheitsgründen müssen Ersatzteile für Geräte den Angaben des Herstellers entsprechen und von diesem als Ersatzteil zugelassen sein. Nur der Gerätehersteller oder eine autorisierte Fachwerkstatt darf die Ersatzteile einbauen. Für den Ersatzteilbedarf stehen die PÖSSL-Händler zur Verfügung.

Bei Ersatzteilbestellungen die Seriennummer und den Fahrzeug-Typ Ihrem PÖSSL-Händler angeben.

Das in dieser Bedienungsanleitung beschriebene Fahrzeug ist nach Werksnorm konzipiert und ausgestattet. Je nach Einsatzzweck wird nützliches Sonderzubehör angeboten. Bei Anbau von Sonderzubehör prüfen, ob dieses in die Fahrzeugpapiere eingetragen werden muss. Die technisch zulässige Gesamtmasse beachten. Ihr PÖSSL-Händler berät gerne.

13.5 Typschild



- 1 Typ
- 2 technisch zulässige Gesamtmasse des Fahrzeugs mit Anhänger
- 3 Fahrgestellnummer
- 4 Hersteller der Stufe (Ausbaustufe)
- 5 EG-Betriebserlaubnis-Nr.
- 6 zulässige Achslast hintere Achse (bei Tandemachse)
- 7 zulässige Achslast hinten
- 8 zulässige Achslast vorn
- 9 technisch zulässige Gesamtmasse des Fahrzeugs
- 10 Seriennummer

Bild 54 Typschild

Das Typschild (Bild 54) mit der Seriennummer ist im Bereich der Beifahrertür angebracht.

Das Typschild nicht entfernen. Das Typschild:

- identifiziert das Fahrzeug
- hilft bei der Beschaffung von Ersatzteilen
- dokumentiert zusammen mit den Fahrzeugpapieren den Fahrzeughalter

13.6 Warn- und Hinweisaufkleber

Am und im Fahrzeug sind Warn- und Hinweisaufkleber angebracht. Warn- und Hinweisaufkleber dienen der Sicherheit und dürfen nicht entfernt werden.



- ▷ Ersatzaufkleber können beim autorisierten Handelspartner oder bei der Servicestelle angefordert werden.

14.1 Elektrische Anlage




▷ Beim Wechseln der Wohnraumbatterie nur Batterien derselben Bauart verwenden.



▷ Zum Wechseln der Sicherungen siehe Kapitel 9.

Störung	Ursache	Abhilfe
Innenbeleuchtung funktioniert nicht	LED-Lichtleiste defekt	LED-Lichtleiste austauschen
	Sicherung an der E-Box defekt	Sicherung an der E-Box wechseln
Keine 230-V-Versorgung trotz Anschluss	230-V-Sicherungsautomat hat ausgelöst	230-V-Sicherungsautomat einschalten
Wohnraumbatterie wird bei 230-V-Betrieb nicht geladen	Jumbo-Flachsicherung (40 A) an der Wohnraumbatterie defekt	Jumbo-Flachsicherung (40 A) an der Wohnraumbatterie wechseln
	Lademodul an der E-Box defekt	Kundendienst aufsuchen
	Sicherung (20 A) für integriertes Lademodul in der E-Box nicht gesteckt/ist defekt	Sicherung (20 A) in die E-Box stecken/austauschen
Wohnraumbatterie wird vom Fahrzeug nicht geladen	Sicherungen an der A-Säule Beifahrerseite prüfen (siehe Kapitel 9.2)	Kundendienst aufsuchen
	Lade-Booster defekt	Kundendienst aufsuchen
Kontroll-Leuchte 12 V leuchtet nicht	12-V-Versorgung ausgeschaltet	12-V-Versorgung einschalten
	Batterie-Trennschalter an der E-Box ausgeschaltet	Batterie-Trennschalter einschalten
	Starterbatterie oder Wohnraumbatterie nicht geladen	Starterbatterie oder Wohnraumbatterie laden
	Trennrelais in der E-Box defekt	Kundendienst aufsuchen
	Flachsicherung (2 A) an der Wohnraumbatterie defekt	Flachsicherung (2 A) an der Wohnraumbatterie wechseln

Störung	Ursache	Abhilfe
12-V-Versorgung funktioniert nicht bei 230-V-Betrieb	12-V-Versorgung ausgeschaltet	12-V-Versorgung einschalten
	Batterie-Trennschalter an der E-Box ausgeschaltet	Batterie-Trennschalter einschalten
	Lademodul an der E-Box defekt	Kundendienst aufsuchen
	230-V-Sicherungsautomat hat ausgelöst	Kundendienst aufsuchen
	Jumbo-Flachsicherung (40 A) an der Wohnraumbatterie defekt	Jumbo-Flachsicherung (40 A) an der Wohnraumbatterie wechseln
Starterbatterie wird bei 12-V-Betrieb entladen	Trennrelais an der E-Box defekt	Kundendienst aufsuchen
Keine Spannung von der Wohnraumbatterie	Wohnraumbatterie ist entladen	Wohnraumbatterie sofort laden  ▷ Tiefentladung schädigt die Batterie. Vor längerer Standzeit des Fahrzeugs die Wohnraumbatterie voll laden
	Jumbo-Flachsicherung (40 A) an der Wohnraumbatterie defekt	Jumbo-Flachsicherung (40 A) an der Wohnraumbatterie wechseln

14.2 Gasanlage



- ▶ Bei Defekt an der Gasanlage (Gasgeruch, hoher Gasverbrauch) besteht Explosionsgefahr! Sofort Haupt-Absperrventil an der Gasflasche schließen. Fenster und Türen öffnen und gut lüften.
- ▶ Bei Defekt an der Gasanlage: Nicht rauchen, keine offenen Flammen entzünden und keine Elektroschalter (Lichtschalter usw.) betätigen.
- ▶ Defekt an der Gasanlage von einer autorisierten Fachwerkstatt beheben lassen.

Störung	Ursache	Abhilfe
Kein Gas	Gasflasche leer	Gasflasche wechseln
	Haupt-Absperrventil an der Gasflasche geschlossen	Haupt-Absperrventil an der Gasflasche öffnen
	Außentemperatur zu niedrig (0 °C bei Butan-gas)	Höhere Außentemperatur abwarten
	Einbaugerät defekt	Kundendienst aufsuchen

14.3 Kochstelle

Störung	Ursache	Abhilfe
Züandsicherung springt nicht an (Flamme brennt nach Loslassen der Reglergriffe nicht)	Zu kurze Anheizzeit	Nach Zündung ca. 15 bis 20 Sekunden Reglergriff gedrückt halten
	Züandsicherung defekt	Kundendienst aufsuchen
Flamme erlischt bei Kleinstellung	Züandsicherungsfühler steht nicht richtig	Züandsicherungsfühler richtig einstellen (nicht biegen). Die Fühlerspitze soll den Brenner um 5 mm überragen. Der Fühlerhals soll nicht mehr als 3 mm vom Brennerkranz entfernt sein; ggf. Kundendienst aufsuchen

